

株式会社ファーステック

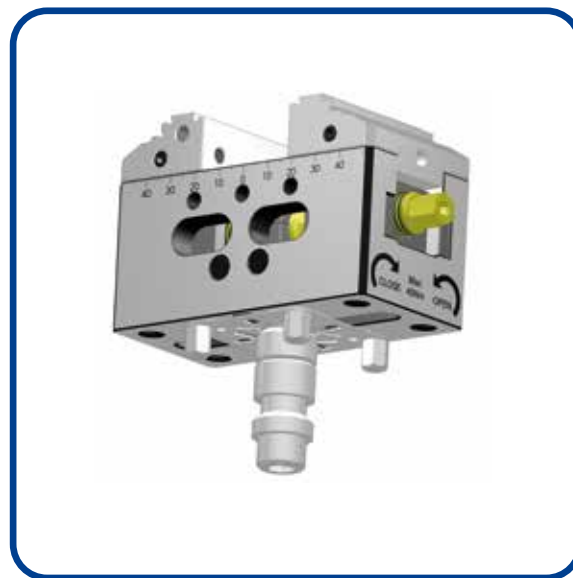
セルフセンタリングバイス ゼロポイント・システム

FIRSTEC

gin

2023年版

LANG
HWR
互換性あり



国内代理店:株式会社ファーステック
製造元:Gin Tech Precision Co., Ltd.



GIN TECH PRECISION CO.,LTD.

1988年に設立されたGin Tech Precision Co.,Ltd.(以下、Gin Tech) は、精密機械工具メーカーとして日本をはじめとして、アメリカ、EU諸国、中国、東南アジアにグローバルに展開しています。

Gin Techは、自社生産率の高さと計画的な生産手順により、標準的な金型部品だけでなく、主に工作機械に使用される周辺機器を製造しています。高品質な商品を生産するために日本、ドイツ、スイスからStuder、森精機、豊和工業、マザック、オカモトなど、高精度の機械を輸入し、これらの機械を使って生産しています。

Gin Techは信用、品質、信頼性、プロフェッショナリズムの経営理念を堅持し、高品質な商品の生産に専念しています。お客様の将来的な需要に応えるため、専門的な技術と革新的な技術力をもって、年々改善を続けています。お客様と、Win-Winの関係を実現できるよう長期的視野に立って行動いたします。

2023年夏、5軸加工機用セルフセンタリングバイスとゼロポイントシステムを開発し、日本において販売を開始することとなりました。日本のお客様のお役に立てるよう精一杯努力いたしますので、何卒よろしく願いいたします。

自社工場設備

- CNC横型マシニングセンター (300mm角ワークテーブル×10台)
- CNC横型マシニングセンター (400mm角ワークテーブル×10台)
- CNC横型マシニングセンター (400mm角ワークテーブル×2台)
- CNC横型マシニングセンター (400mm角ワークテーブル×24台)
- CNC5面加工機 (400mm角ワークテーブル×2台)
- CNC5面加工機 (300mm角ワークテーブル×10席)
- CNC同時5軸マシニングセンター (150x150mmx180パレット)
- CNC立形マシニングセンター (400x800mmトレイ)
- CNC立形マシニングセンター (500x1000mmトレイ)
- CNC 4軸複合旋盤および複合材加工機
- CNC7軸複合加工機
- CNC9軸複合加工機
- 立型フライス盤(2HP)
- 立型フライス盤(1.5HP)
- CNC自動旋盤
- 普通旋盤
- センタレス研削盤
- 研削盤
- 内外面ベッド研削盤
- CNC平面研削盤
- 手動平面研削盤
- 3軸自動平面研削盤
- 自動内面研削盤
- CNC3軸外径研削盤
- CNC5軸外面研削盤
- CNC2軸内面研削盤

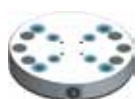
目 次



PQV セルフセンタリングバイスとゼロ・ポイント・システム
5-Axis Self-Centering Vise (for Zero-point System)
グリッド 96 / 52 用 P4 ~ P11



EQS ゼロ・ポイント・プレート 96 / 52
Zero-Point Plates 96 / 52 P14 ~ P16



EQR96/52 ゼロ・ポイント・丸型プレート
Zero-Point Plates 96 / 52 P17



EQP ゼロ・ポイント・3面ピラミッドプレート 96
Zero-Point Pyramid 96 P18



EQTB ゼロ・ポイント・ツインベース 96 / 52
Zero-Point Twin Base 96 / 52 P19



EQH ゼロ・ポイント・嵩上げプレート 96 / 52
Zero-Point Riser 96 / 52 P19



EQB ゼロ・ポイント・フランジプレート 96
Zero-Point Adaptor Plate P20



EQE ゼロ・ポイント・ダブル嵩上げプレート 96 / 52
Zero-Point Riser Adaptor P20



EQA ゼロ・ポイント・システム・アクセサリ
Zero-Point Accessories P21 ~ P22



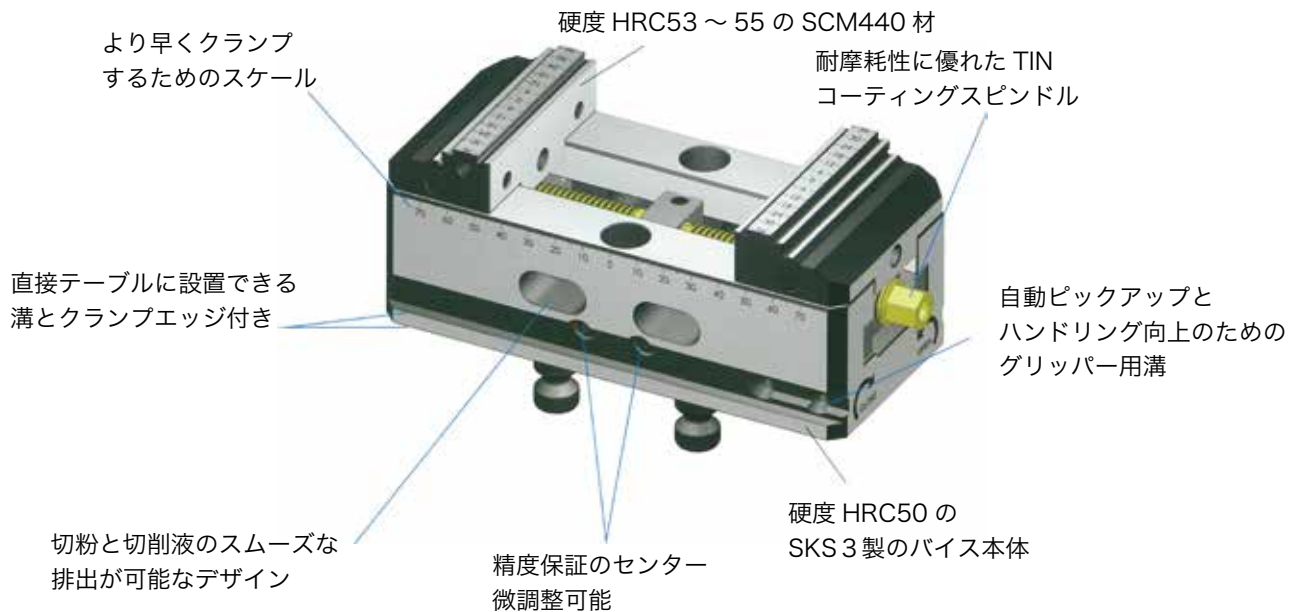
PQV セルフセンタリングバイス&E3R システム
5-Axis Self-Centering Vise (for EROWA, System-3R)
EROWA、System-3R 用 P23

ファスグリップ・セルフセンタリングバイス

FAS-GRIP 5 AXIS SELF-CENTERING VISE



ファスグリップ・セルフセンタリングバイス



特長

- ▶ 口金は、簡単に180度反転して入れ替えることができ、クランプ範囲を素早く広げることができる。
- ▶ 片側に特許取得の1.5°スイングする口金を採用し、グリップ力が非常に向上。
- ▶ 特殊な角度ロック機構により、ワークの浮き上がりが少ない。
- ▶ 特許取得の微調整センター機構によりセンター調整が簡単。
- ▶ 繰り返し精度：0.005mm。

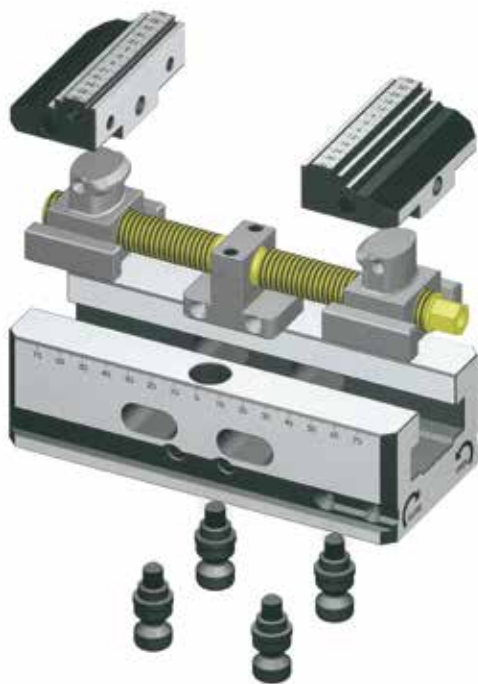
高精度、強力な把握、リバーシブル口金

PQV シリーズ 5 軸加工機用セルフセンタリングバイスは、実用的で 3 軸立型、4 軸横型および 5 軸マシンングセンタなど幅広い用途に使えます。

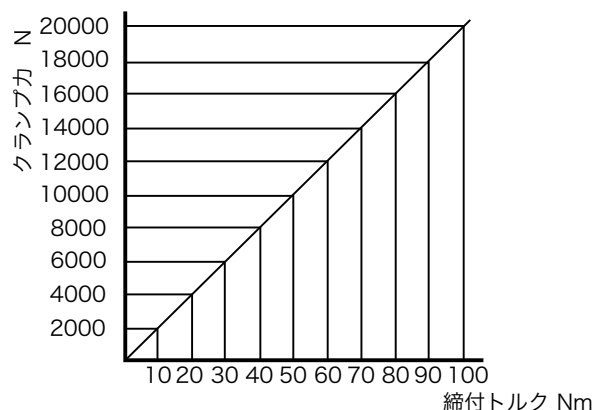
シンプルかつスマート。基本的に 8 つのパーツで構成され、個々の部品の設計は簡素化され、基本的な形状は機能によって決まります。保守性、操作性、柔軟性に関して最大の利益を生み出します。

口金は、簡単に交換でき、浮き上がりはほとんどありません。スイング式口金によりグリップ力が向上しました。スピンドル交換後のセンター微調整が可能です。

ゼロ・ポイント・システムは、LANG 社、HWR 社の 52 & 96 システムと互換性があります。



(クランプカーブ)



ファスグリップ 77 シリーズ — 口幅 54mm



ファスグリップ 77 シリーズ — 口幅 75mm



ファスグリップ 125 シリーズ — 口幅 75mm



ファスグリップ 125 シリーズ — 口幅 125mm

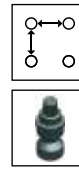


ファスグリップ・セルフセンタリングバイス

FAS-GRIP 5 AXIS SELF-CENTERING VISE



ファスグリップ 77 シリーズ - 口幅 54mm



GRID
52

BOLT
16



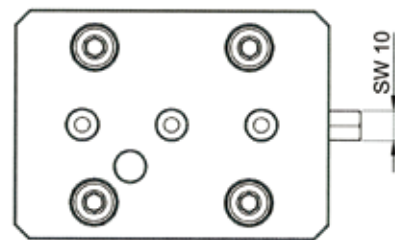
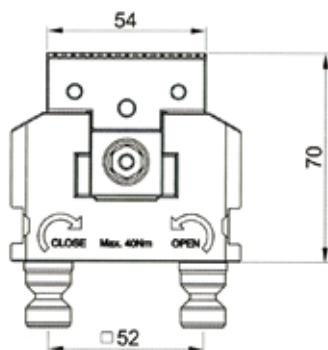
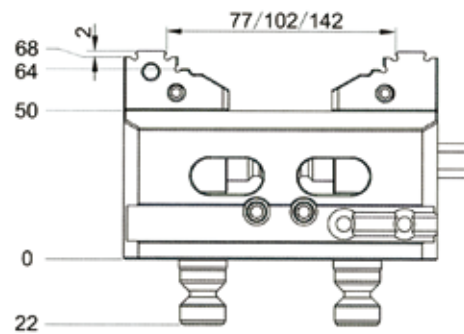
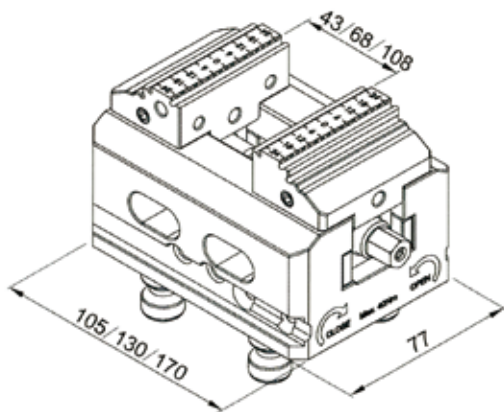
PQV354105



PQV354130



PQV354170



品番	サイズ	口金幅	口金開き	重量
PQV354105	全長 105mm	54mm	0 ~ 77mm	3.0kg
PQV354130	全長 130mm	54mm	0 ~ 102mm	3.7kg
PQV354170	全長 170mm	54mm	0 ~ 142mm	4.6kg

ファスグリップ・セルフセンタリングバイス

FAS-GRIP 5 AXIS SELF-CENTERING VISE



ファスグリップ 77シリーズ - 口幅 75mm



GRID
52



BOLT
16

GIN LANG HWR
互換性あり
他・ポイント・システム



PQV375105



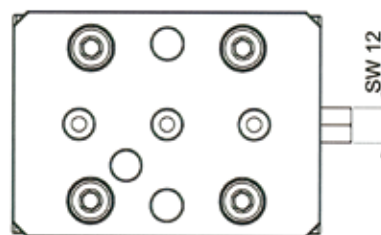
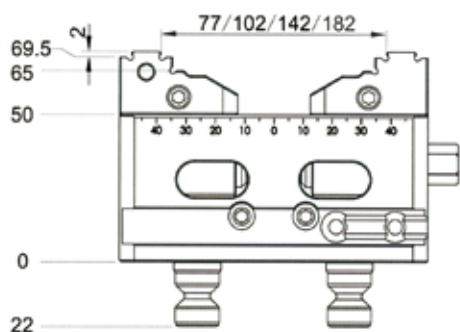
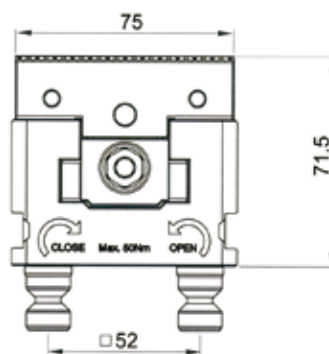
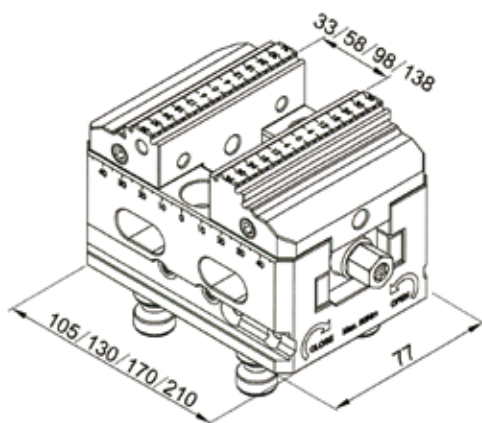
PQV375130



PQV375170



PQV375210



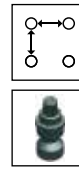
品番	サイズ	口金幅	口金開き	重量
PQV375105	全長 105mm	75mm	0 ~ 77mm	3.3kg
PQV375130	全長 130mm	75mm	0 ~ 102mm	3.9kg
PQV375170	全長 170mm	75mm	0 ~ 142mm	4.8kg
PQV375210	全長 210mm	75mm	0 ~ 182mm	5.7kg

ファスグリップ・セルフセンタリングバイス

FAS-GRIP 5 AXIS SELF-CENTERING VISE



ファスグリップ 125 シリーズ - 口幅 75mm



**GRID
96**
**BOLT
20**



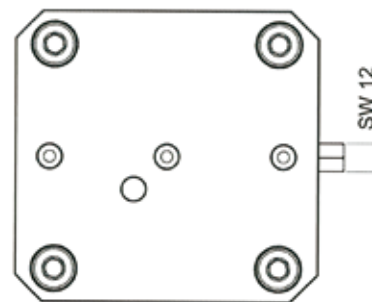
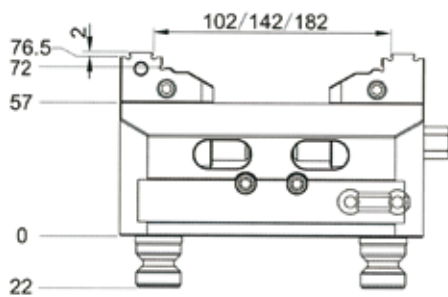
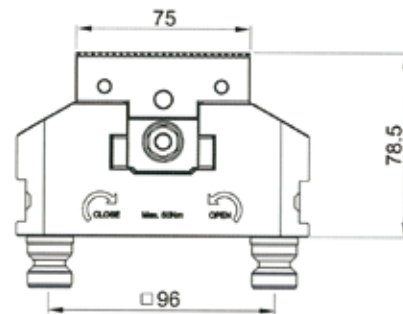
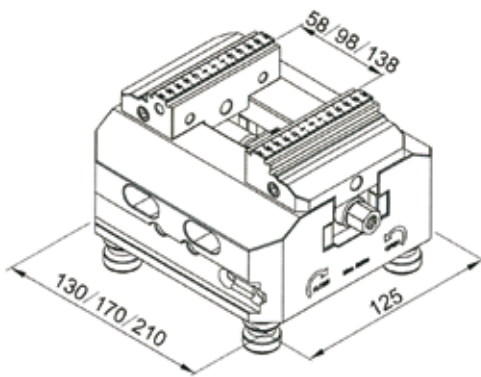
PQV575130



PQV575170



PQV575210



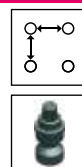
品番	サイズ	口金幅	口金開き	重量
PQV575130	全長 130mm	75mm	0 ~ 102mm	6.7kg
PQV575170	全長 170mm	75mm	0 ~ 142mm	8.6kg
PQV575210	全長 210mm	75mm	0 ~ 182mm	10.4kg

ファスグリップ・セルフセンタリングバイス

FAS-GRIP 5 AXIS SELF-CENTERING VISE



ファスグリップ 125 シリーズ - 口幅 125mm



GRID
96

BOLT
20

GIN LANG HWR
互換性あり
如・ボイト・システム



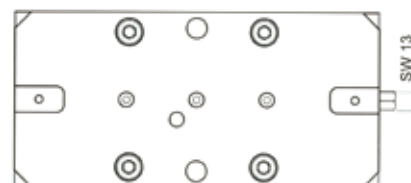
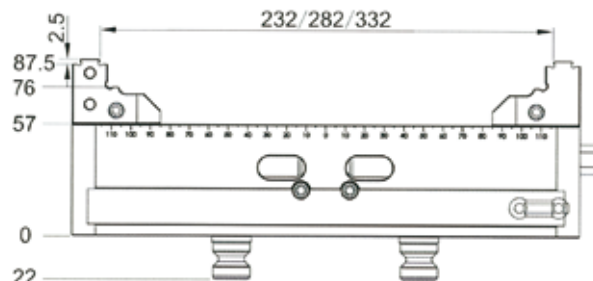
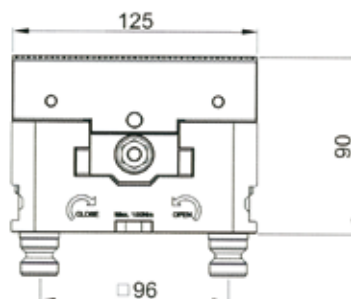
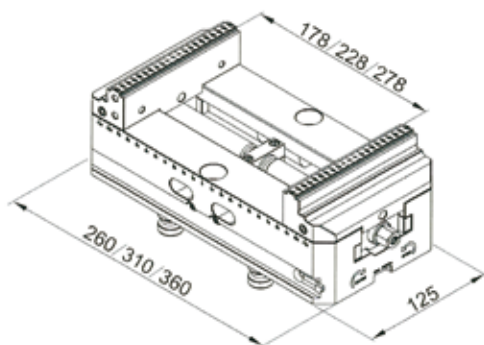
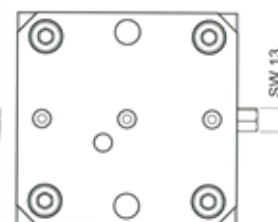
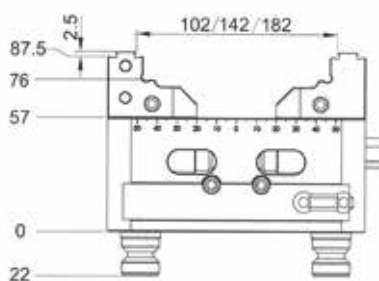
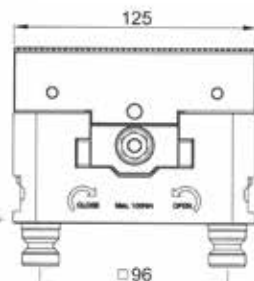
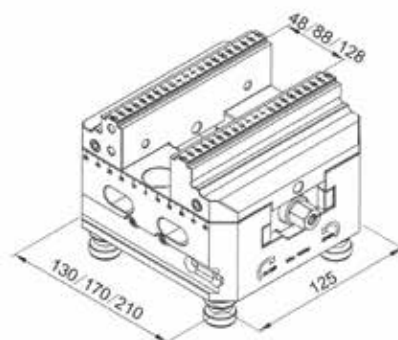
PQV125260



PQV125310



PQV125360



品番	サイズ	口金幅	口金開き	重量
PQV125130	全長 130mm	125mm	0 ~ 102mm	8.0kg
PQV125170	全長 170mm	125mm	0 ~ 142mm	9.8kg
PQV125210	全長 210mm	125mm	0 ~ 182mm	11.5kg
PQV125260	全長 260mm	125mm	0 ~ 232mm	13.8kg
PQV125310	全長 310mm	125mm	0 ~ 282mm	16.1kg
PQV125360	全長 360mm	125mm	0 ~ 332mm	18.4kg

ファスグリップ・セルフセンタリングバイス

ファスグリップ・セルフセンタリングバイス付属品

FAS-GRIP 5 AXIS SELF-CENTERING VISE ACCESSORIES



●口金セット



品番	口金幅	適用
64800-J54	54mm	PQV354105 / 130 / 170
64800-J75	75mm	PQV375105 / 130 / 170 / 210, PQV575130 / 170 / 210
64800-J125	125mm	PQV125130 / 170 / 210 / 260 / 310 / 360

●ナットセット



品番	スクリュー	適用
64800-N14	M14	PQV354105 / 130 / 170
64800-N16	M16	PQV375105 / 130 / 170 / 210, PQV575130 / 170 / 210
64800-N19	M19	PQV125130 / 170 / 210 / 260 / 310 / 360

●ゼロポイントボルトセット



品番	サイズ	グリッド	適用
64942-16	φ16	52	PQV354105 / 130 / 170, PQV375105 / 130 / 170 / 210
64942-20	φ20	96	PQV575130 / 170 / 210 PQV125130 / 170 / 210 / 260 / 310 / 360

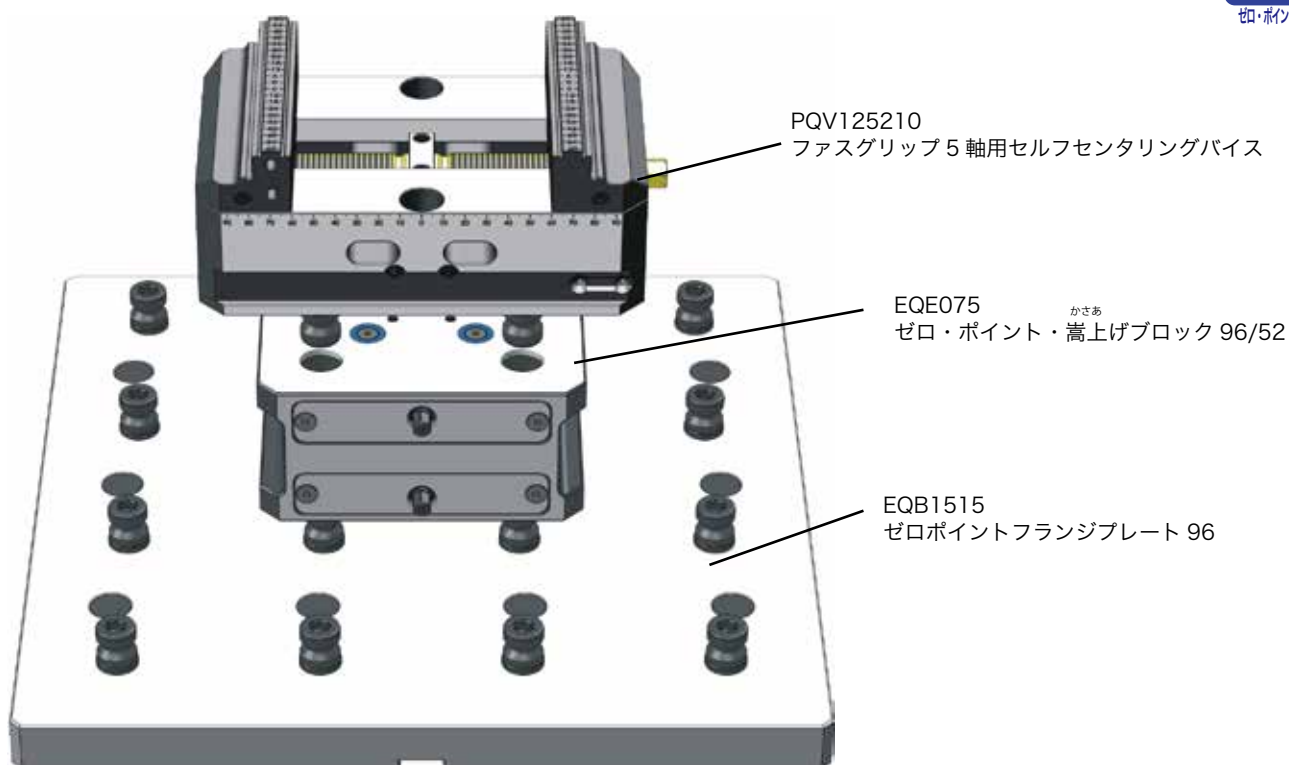
4個1セット単位の販売となります。

●スクリューセット



品番	スクリュー	適用
64800-S14-105	M14x115	PQV354105
64800-S14-130	M14x140	PQV354130
64800-S14-170	M14x180	PQV354170
64800-S16-105	M16x115	PQV375105
64800-S16-130	M16x140	PQV375130 / PQV575130
64800-S16-170	M16x180	PQV375170 / PQV575170
64800-S16-210	M16x220	PQV375210 / PQV575210
64800-S19-130	M19x140	PQV125130
64800-S19-170	M19x181	PQV125170
64800-S19-210	M19x221	PQV125210
64800-S19-260	M19x271	PQV125260
64800-S19-310	M19x321	PQV125310
64800-S19-360	M19x371	PQV125360

ファスポイント・ゼロ・ポイント・システム



絶妙なゼロ・ポイント・システム イノベーション

台湾 GIN TECH PRECISION 社は、ゼロ・ポイントシステムをより簡単に、より速く、そしてより効果的にする新たなアプローチに成功しました。さらに、コストを大幅に削減し、アプリケーションの柔軟性を高め、クランプにおける安全性を向上させました。ゼロ・ポイント・システムは、LANG 社、HWR 社のゼロ・ポイント・システムと互換性があります。

ファスポイント・ゼロ・ポイント・システム

- ▼ 段取り時間が短縮、安全に取り替え可能。
- ▼ 高精度な交換、位置決めが短時間で可能。
- ▼ 誰が行っても同じ精度で作業可能。
- ▼ モジュールを交換することで多彩なアプリケーションに対応。
- ▼ ねじ締めで行うメカニカルタイプ。

ファスグリップ・セルフセンタリングバイス

- ▼ ツール干渉が少なく、掴み代が非常に少ない。
- ▼ 耐久性の高い TIN コーティングバイススピンドル

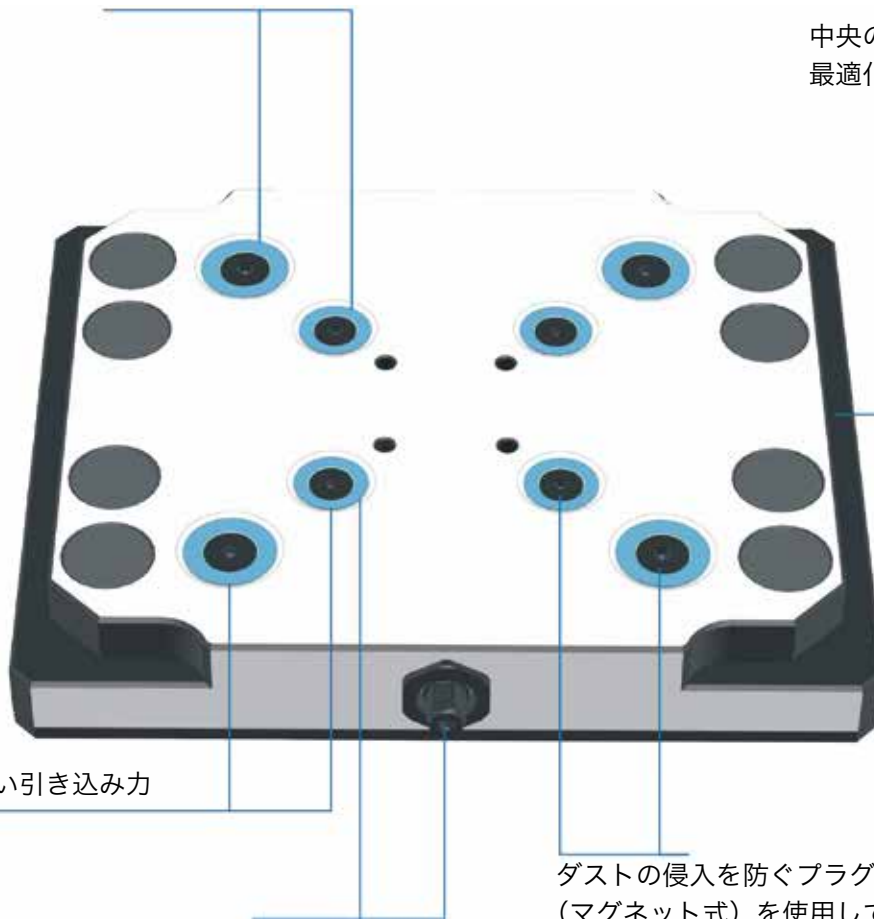
リバーシブルスイング口金

- ▼ 口金はリバーシブルタイプで、簡単に向きを変えることが可能。
- ▼ 片側の口金はスイング式のため、ワークにスタンピングをしなくても強いグリップ力を保持。

イノベーションにおいて最適化

1台のフランジプレートでグリッド96と
グリッド52のどちらにも対応

中央の溝に取り付けるために
最適化されたフラップエッジ



従来品より3倍強い引き込み力

ダストの侵入を防ぐプラグはリムーバー MSB150
(マグネット式)を使用して簡単に取り外すことが
できます。

特許取得の脱着機能により、六角レンチで
緩めるとバイスがプレートから簡単に外せます。

アップグレードされた ファスポイント・ゼロ・ポイント・システム

台湾 GIN TECH PRECISION 社は、従来のゼロ・ポイント・システムより強い引き込み力を実現した
だけでなく、グリッド96とグリッド52のどちらにも対応できるダブルグリッド方式を可能にした。

ファスポイント・ゼロ・ポイント・システムの革新的なロックングテクノロジーは、同種のシステム
よりも大幅に少ない部品で構成されています。その結果、摩擦損失が最小限に抑えられ、3倍の締め
付け力が発生します。

ファスポイント・ゼロ・ポイント・システムは LANG 社、HWR 社のゼロ・ポイント・システムと互
換性があるので、より少ないコンポーネントで、しかも低予算でゼロ・ポイント・システムを構築す
ることを可能にした。

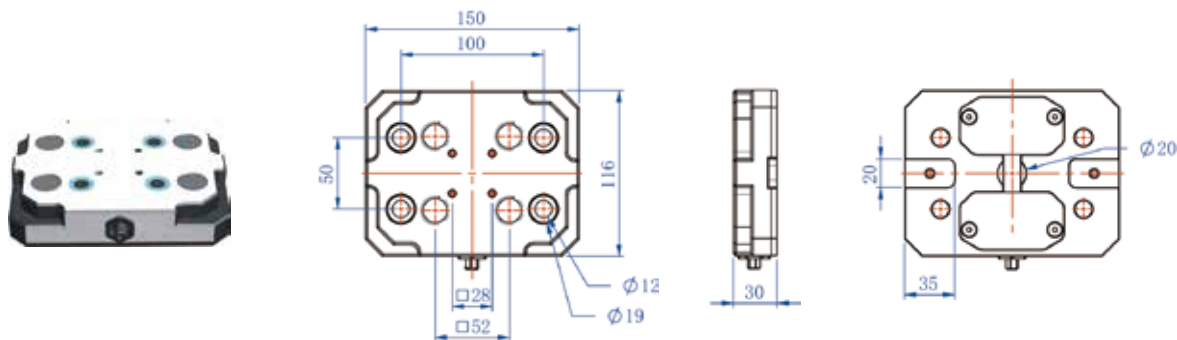
ゼロ・ポイント・プレート 52



GRID
52



BOLT
16



品番	サイズ	重量
EQS52	150 x 116 x 30mm	2.9kg

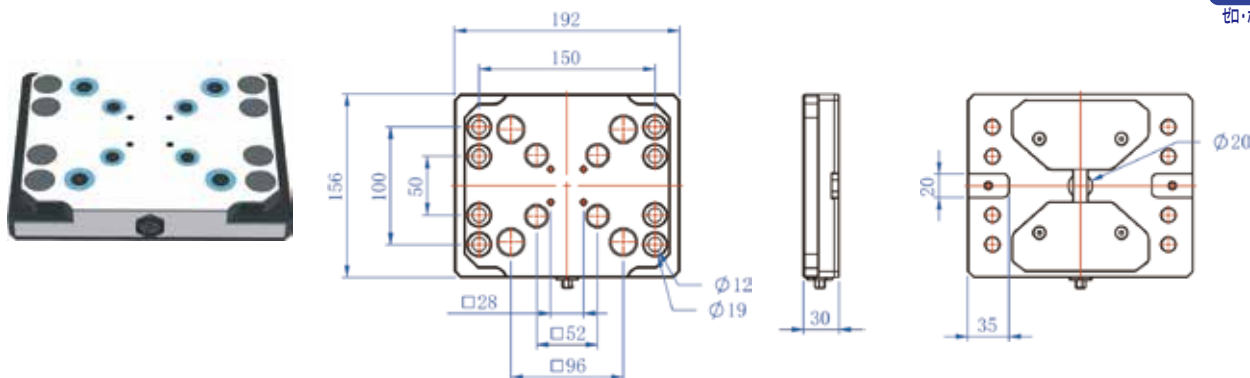
ゼロ・ポイント・プレート 96/52



GRID
96/52



BOLT
20/16



品番	サイズ	重量
EQS9652	192 x 156 x 30mm	5.5kg

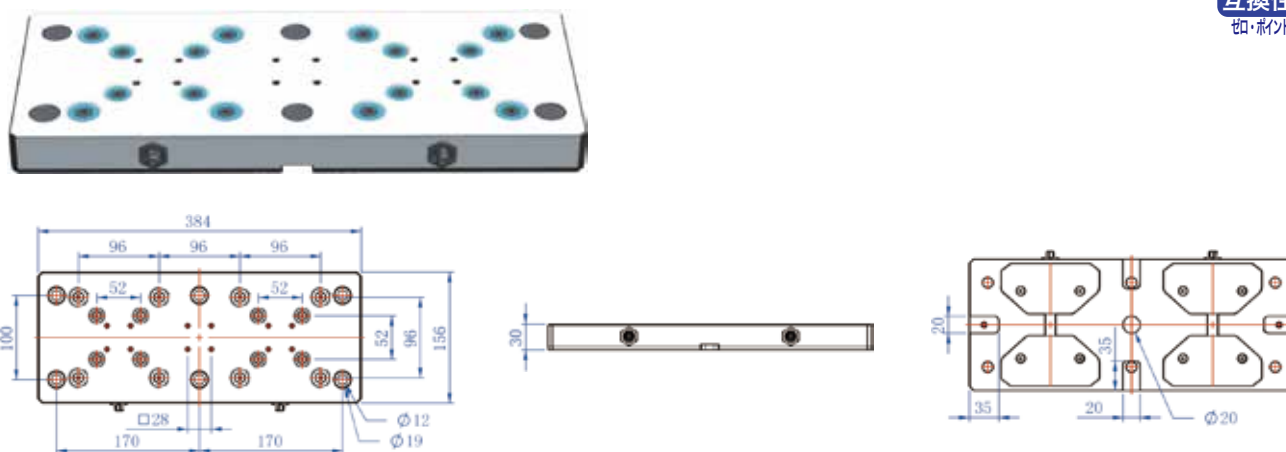
ゼロ・ポイント・ダブルプレート 96/52



GRID
96/52



BOLT
20/16



品番	サイズ	重量
EQS9652D	364 x 156 x 30mm	14.7kg

ゼロ・ポイント・ジグブロック



GRID
96/52

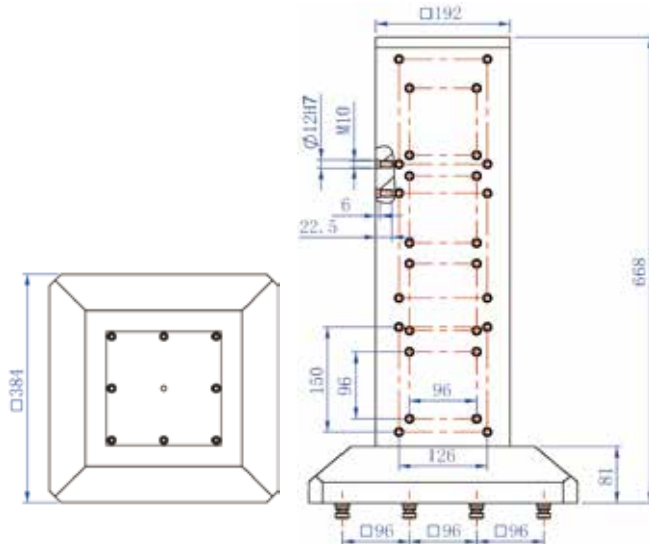
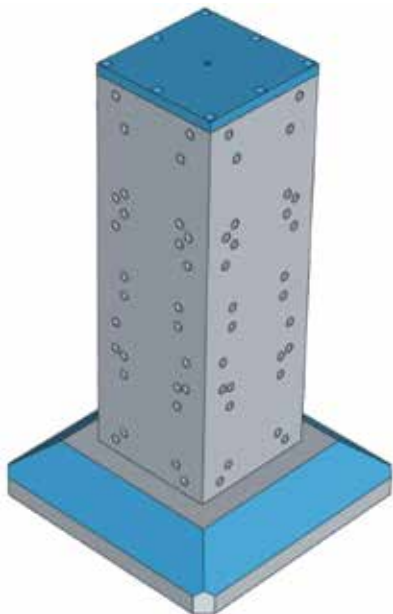


BOLT
20/16



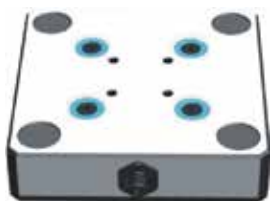
特長

- ▶ 96/52, 96 または 52mm グリッドプレートとの組み合わせに対応する 4 面ジグブロック。
- ▶ 安定した鋳造ベース、平行度 0.02mm 精度工。
- ▶ ゼロ・ポイント・クランプシステムによる取り付け または、マシンテーブルへの直接取り付けが可能。

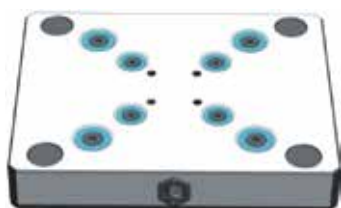
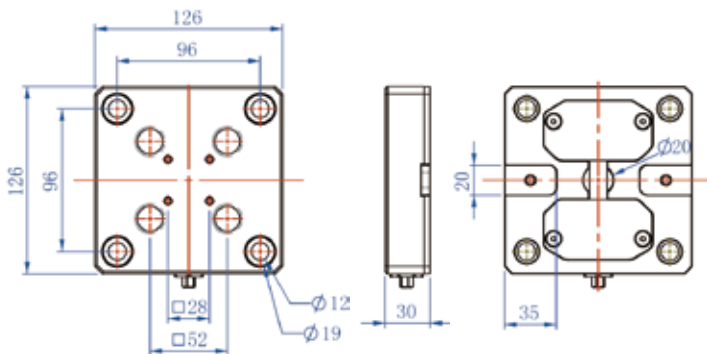


品番	サイズ	重量
EQT668	384 x 384 x 668mm	169kg

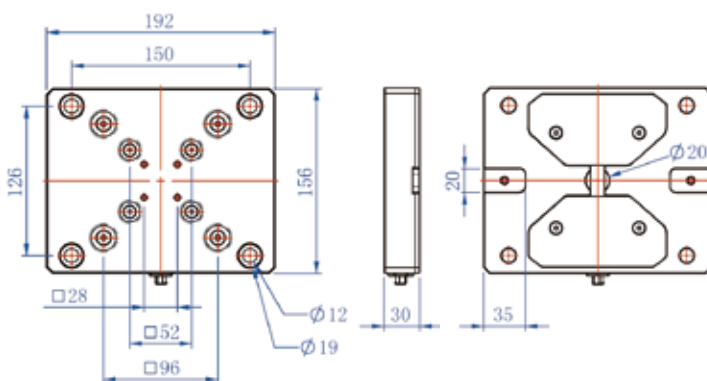
ゼロ・ポイント・ジグブロック用プレート



EQS52T



EQS9652T



品番	サイズ	重量
EQS52T	126 x 126 x 30mm	2.0kg
EQS9652T	192 x 156 x 30mm	7.0kg

ゼロ・ポイント・角型アダプタープレート



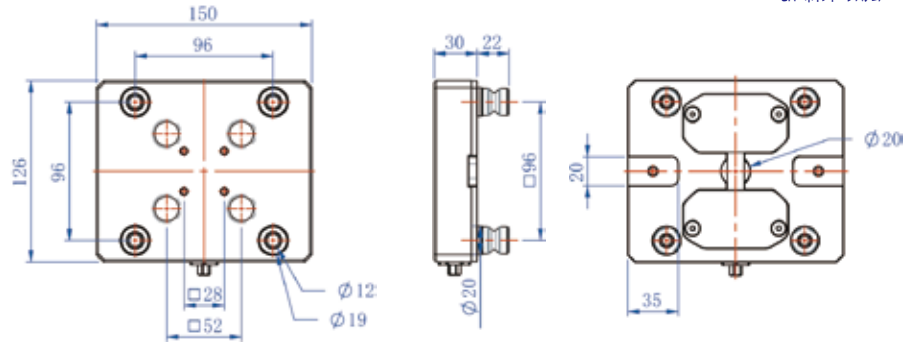
GRID 96



BOLT 20



グリッド 96 をグリッド 52 に変換



品番	サイズ	重量
EQSA96-52	150 x 126 x 30mm	3.4kg

ゼロ・ポイント・スクロールチャック用フランジプレート



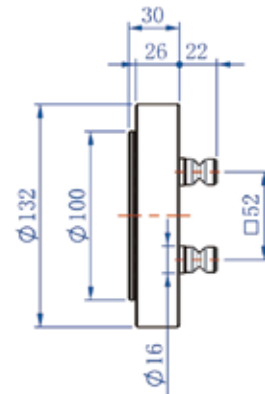
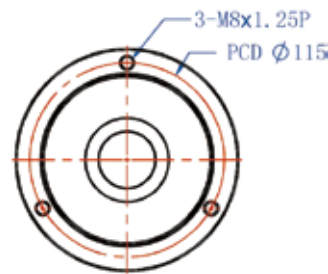
5" フランジプレート



GRID 52



BOLT 16



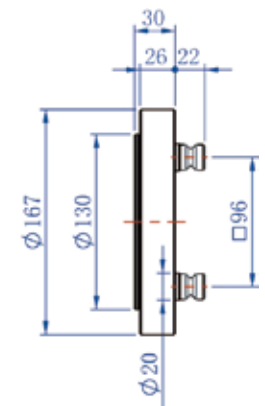
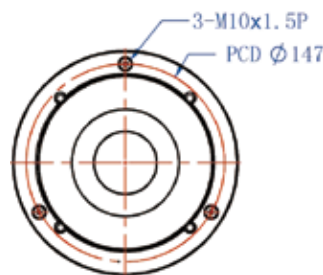
6" フランジプレート



GRID 96



BOLT 20



品番	サイズ	重量
EQR5	φ 132 x 30mm	3.3kg
EQR6	φ 167 x 30mm	5.3kg

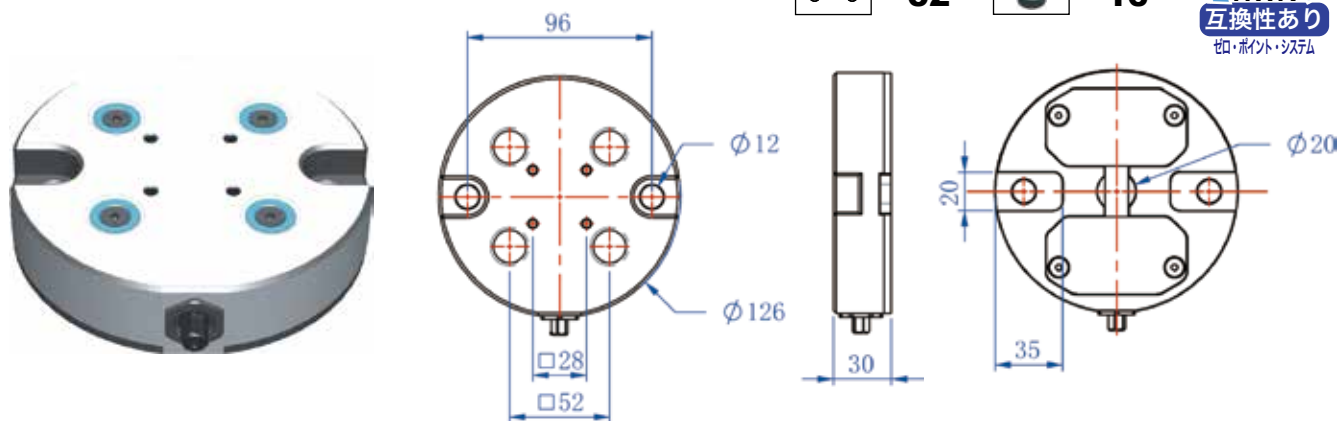
ゼロ・ポイント・丸型プレート 52



GRID 52



BOLT 16



品番	サイズ	重量
EQR52	φ 126 x 30mm	1.9kg

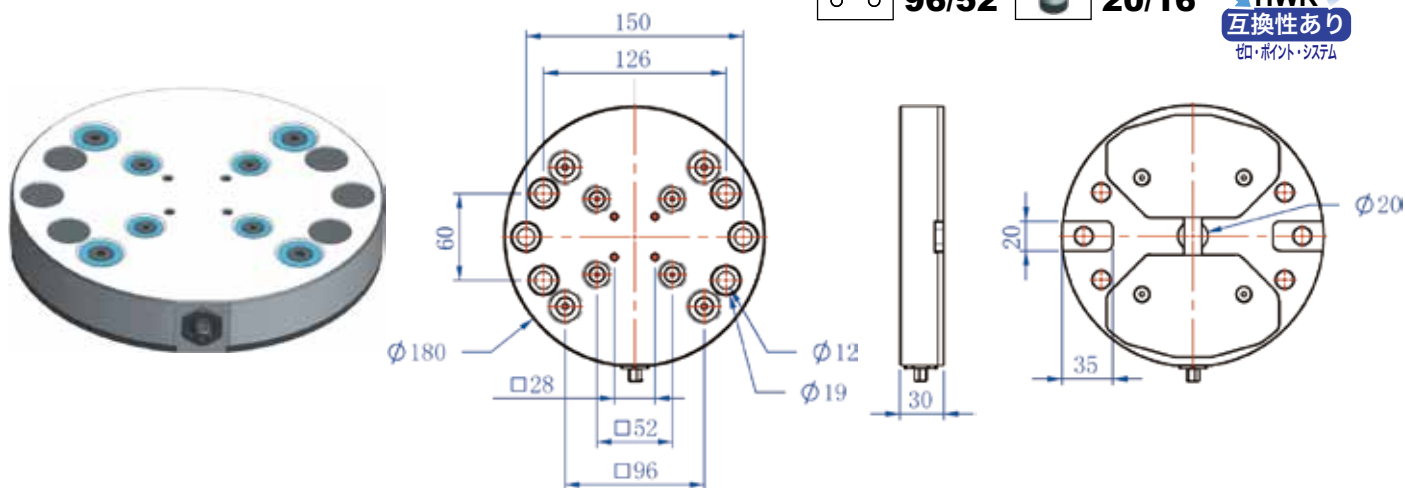
ゼロ・ポイント・丸型プレート 96/52



GRID 96/52



BOLT 20/16



品番	サイズ	重量
EQR9652	φ 180 x 30mm	4.7kg

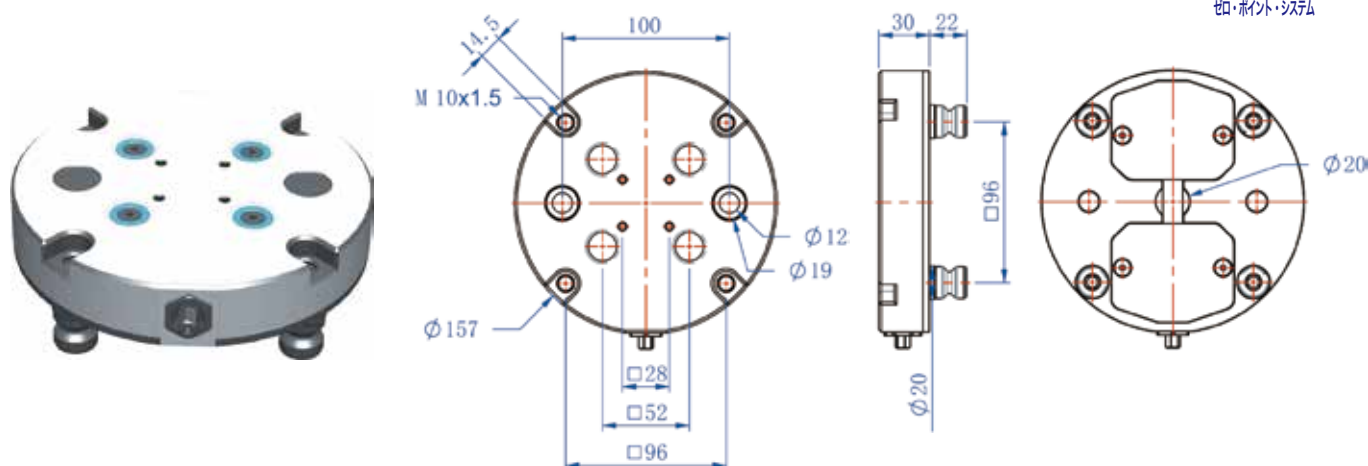
ゼロ・ポイント・丸型アダプタープレート



GRID 96



BOLT 20



品番	サイズ	重量
EQRA96-52	φ 157 x 30mm	3.7kg

ゼロ・ポイント・三面ピラミッド

特長

- ▶ 5軸加工機において運転時間の延長とセットアップ時間の短縮。
- ▶ コンパクトなデザイン。アルミ製。
- ▶ EQR9652 を含む。



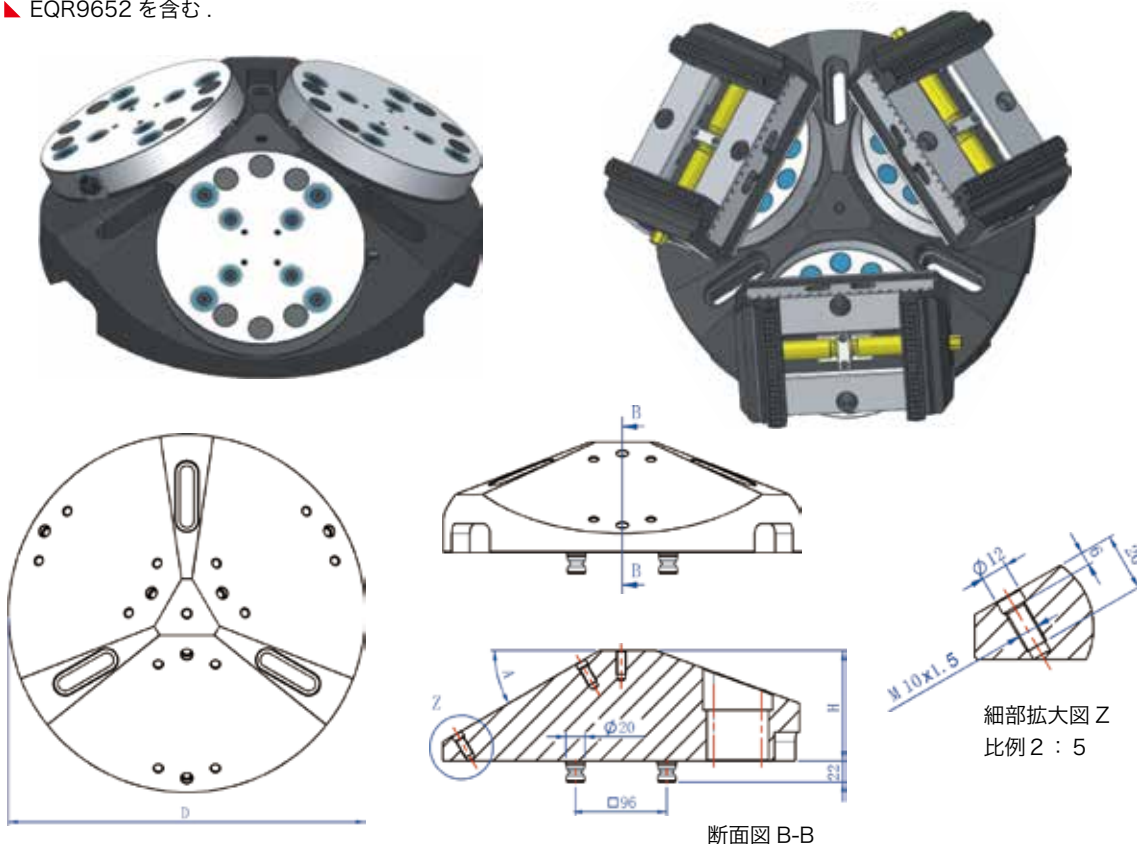
**GRID
96/52**



**BOLT
20/16**



応用例



断面図 B-B

細部拡大図 Z
比例 2 : 5

品番	直径 x 高さ	傾斜角度	重量
EQP9652-310	φ 310 x 125mm	40°	29.5kg
EQP9652-375	φ 375 x 115mm	30°	36.2kg
EQR9652-425	φ 425 x 100mm	20°	41.3kg

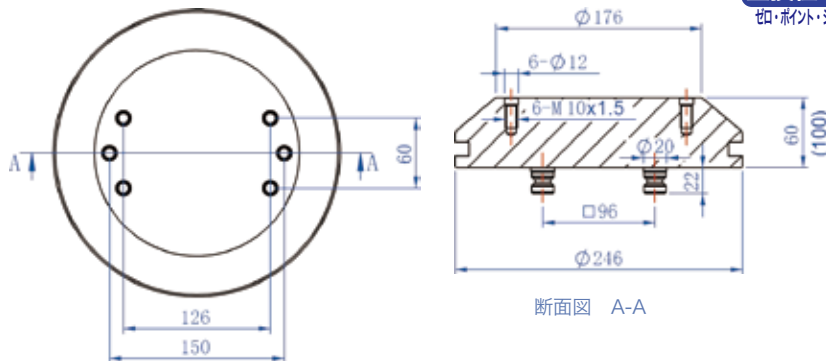
ゼロ・ポイント・^{かさあ}高上げブロック 96



**GRID
96**



**BOLT
20**



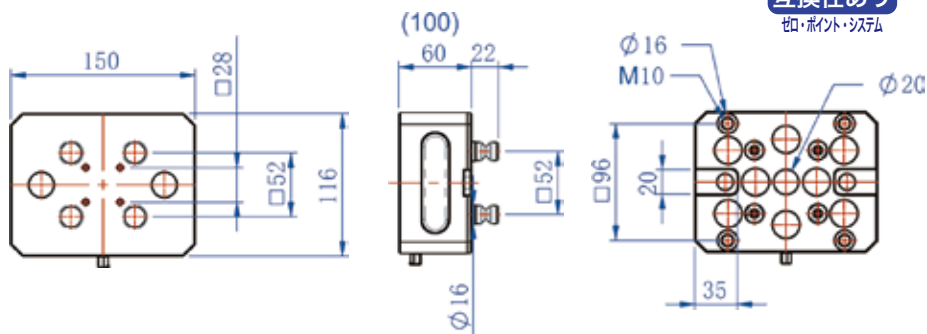
断面図 A-A

品番	直径 x 高さ	重量
EQR060	φ 246 x 60mm	11.3kg
EQR100	φ 246 x 100mm	16.5kg

ゼロ・ポイント・^{かさあ}嵩上げブロック 52

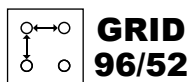


BOLT 16

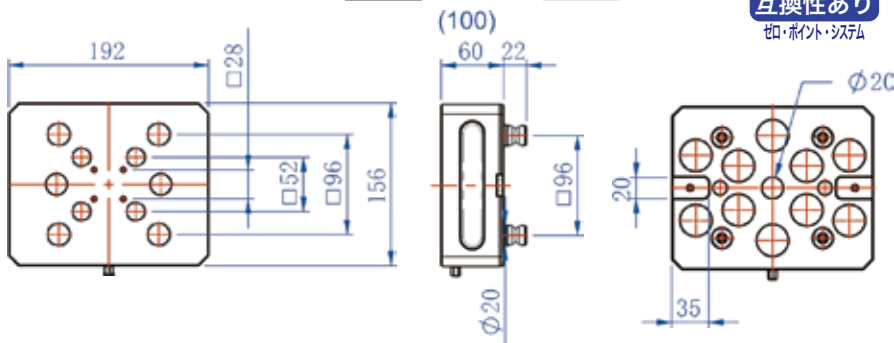
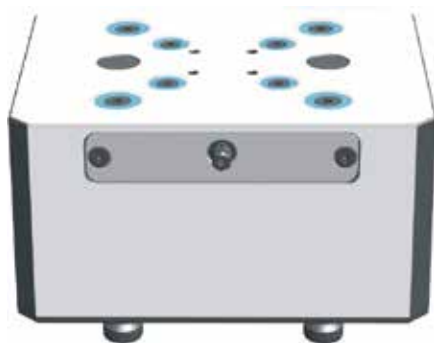


品番	サイズ	重量
EQH52060	150 x 116 x 60mm	6.8kg
EQH52100	150 x 116 x 100mm	11.2kg

ゼロ・ポイント・^{かさあ}嵩上げブロック 96 / 52



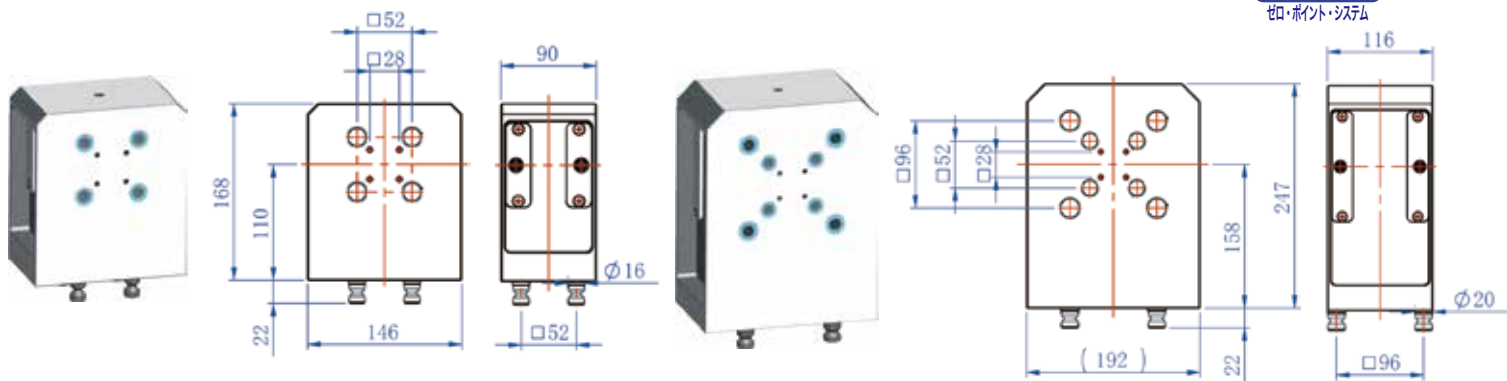
BOLT 20/16



品番	サイズ	重量
EQH96060	192 x 156 x 60mm	11.0kg
EQH96100	192 x 156 x 100mm	18.2kg

ゼロ・ポイント・ツインベース 96 / 52

ツインベースは、本来 5 軸加工機で生産するワークを 3 軸加工機で生産するのに適しています。



EQTB52



GRID 52



BOLT 16

EQTB9652



GRID 96/52



BOLT 20/16

品番	サイズ	重量
EQTB52	146 x 168 x 90mm	14.1kg
EQTB9652	192 x 247 x 116mm	35.2kg

ゼロ・ポイント・フランジプレート 96



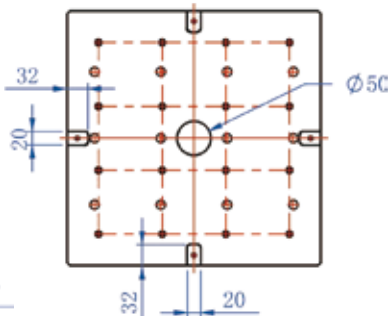
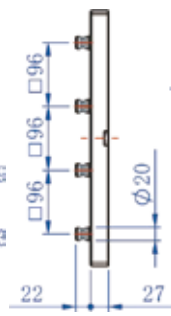
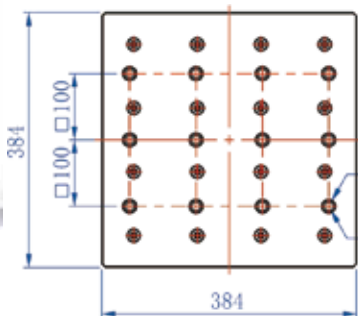
GRID 96



BOLT 20



様々なマシンテーブルと互換性あり



品番	サイズ	重量
EQB1515	384 x 384 x 27	31.4kg

※お客様のご要望に応じているるなサイズのフランジプレートを製作可能です。

ゼロ・ポイント・嵩上げブロック 96/52

かさあ

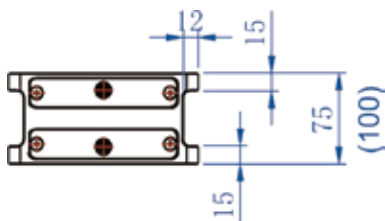
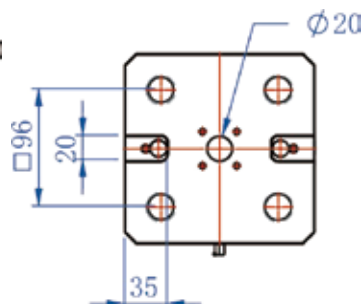
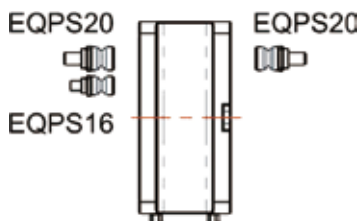
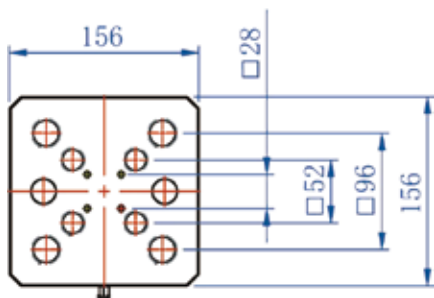
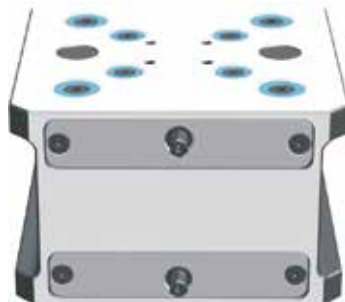
ダブルロックタイプのため、上面下面のどちらもロック可能です。



GRID 96/52



BOLT 20/16



品番	サイズ	重量
EQE075	156 x 156 x 75mm	10.5kg
EQE100	156 x 156 x 100mm	14.0kg

ゼロ・ポイント・クランピングスタッド

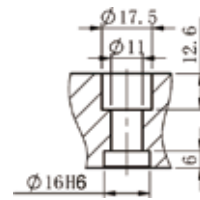
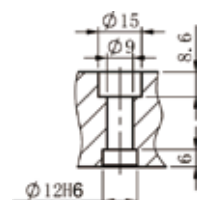
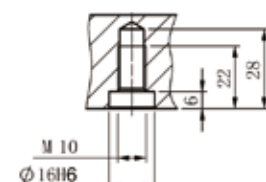
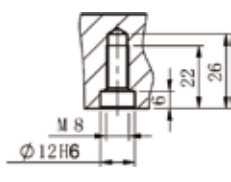
クランピングスタッドは、当社のゼロ・ポイント・システムと互換性のある独自の治具に適用することができます。



品番	サイズ	グリッド
64942-16	φ16	52
64942-20	φ20	96

4個1セット単位の販売となります。

使用方法



スレッドボルトの場合



□52



□96

キャプスクリューの場合



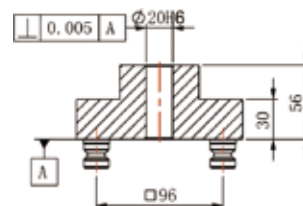
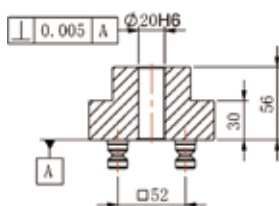
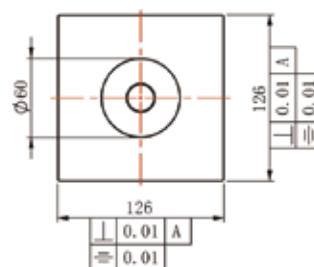
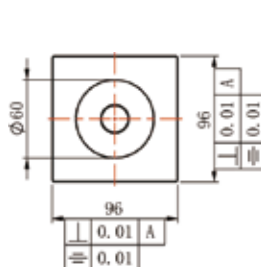
□52



□96

ゼロ・ポイント・ゲージングパレット

回転軸とチャックへの推奨アプリケーション



座標研磨されたゲージング・パレットによりゼロ点プレートの迅速で正確な位置合わせが可能です。

ゼロ点プレートの同心アライメントのために測定本体の内径を利用します。軸方向のアライメントには、測定本体の側面が使用されます。

品番	サイズ	測定長	重量
EQA52	96 x 96 x 56	各サイド 95	2.6
EQA96	126 x 126 x 56	各サイド 125	4.2

ゼロ・ポイント・アライメントアクセサリ



センタリングスタッド

品番	サイズ	重量
ZC10-10	Ø10×11mm	0.005kg
ZC10-12	Ø12×11mm	0.006kg
ZC10-14	Ø14×11mm	0.008kg
ZC10-16	Ø16×11mm	0.010kg
ZC10-18	Ø18×11mm	0.013kg
ZC10-20	Ø20×11mm	0.016kg
ZC20-20	Ø20×11mm	0.025kg



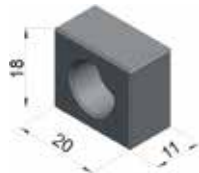
ブッシュ

品番	サイズ	重量
ZD12-M10	Ø12×12mm	0.003kg
ZD12-M8	Ø12×12mm	0.006kg
ZD16-M10	Ø16×15mm	0.011kg



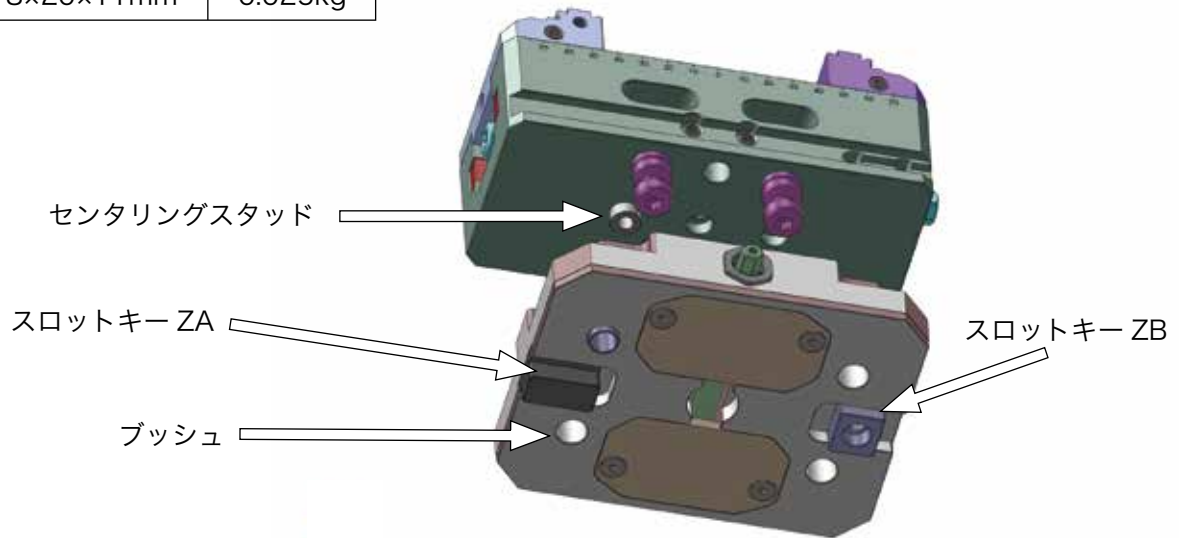
スロットキー

品番	サイズ	重量
ZA18-14	18×14×28mm	0.048kg
ZA20-14	20×14×28mm	0.051kg
ZA20-18	20×18×28mm	0.059kg



スロットキー

品番	サイズ	重量
ZB20-18	18×20×11mm	0.025kg



ゼロ・ポイント・付属品



固定穴用カバー

品番	ご注文単位
ZE20MM	4個1組



スタッド穴用カバープラグ

品番	ご注文単位
ZF16MM	4個1組
ZF20MM	



スタッド穴用カバープラグリムーバー (マグネット式)

品番	全長	磁力
MSB150	135mm-160mm	1.8kg

セルフセンタリングバイス&E3Rシステム

SELF-CENTERING VISE & E3R SYSTEM



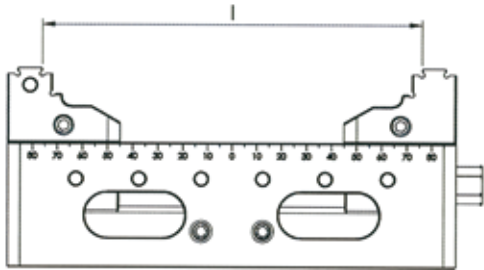
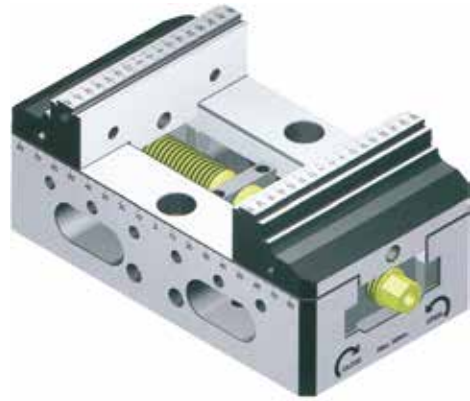
EROWA 社のセンタリングプレート、System-3R 社のマクロベースホルダーをバイスの下部に取り付けセッティングすることができます。

PQV204V

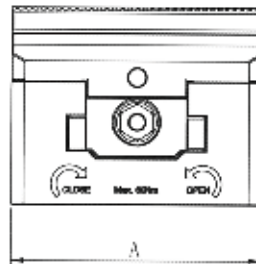
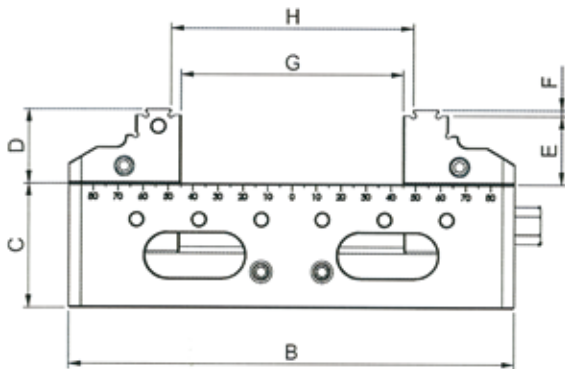
バイス本体材質：ステンレススチール (HRC50)
口金材質：ステンレススチール (HRC50)

PQV305V / PQV407V

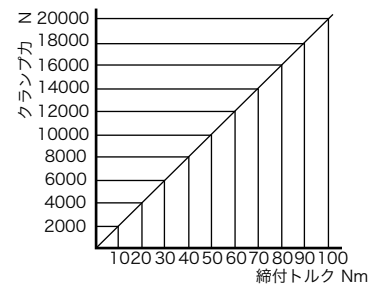
バイス本体材質：SKS3 合金鋼 (HRC53 ~ 55)
口金材質：SKS3 合金鋼 (HRC53 ~ 55)



品番	対応エロワ&システム3R
FT-PQV204V	ER-009214 / 3R-651.7-P
FT-PQV305V	ER-009214 / ER-011599 / 3R-651.7-P
FT-PQV407V	ER-009214 / ER-011599 / 3R-651.7-P

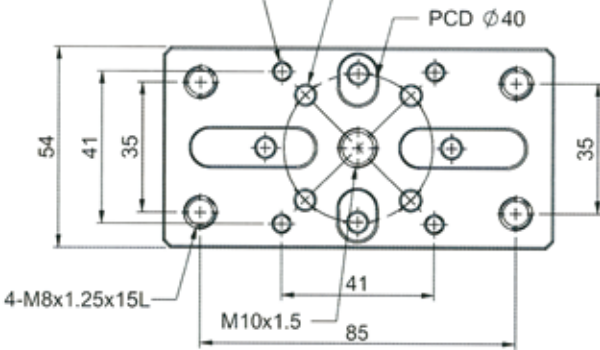


(クランピングカーブ)

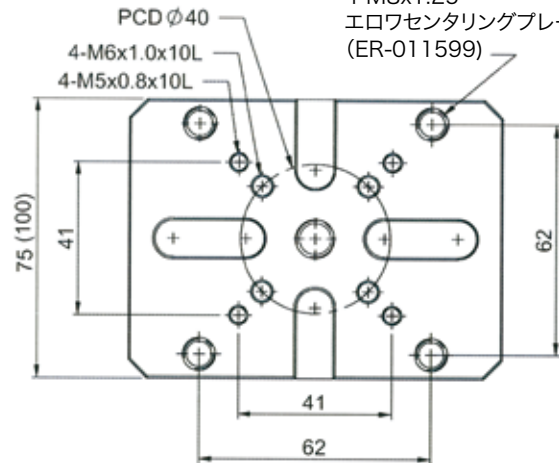


4-M5x0.8x10L
エロワセンタリングプレート互換
(ER-009214)

4-M6x1.0x10L
マクロパレット互換
(3R-651.7E-P)



4-M8x1.25
エロワセンタリングプレート互換
(ER-011599)



本体とジョー **M** **H** **P8**

品番	A	B	C	D	E	F	G	H	I	重量
PQV204V	54	105	50	20	18	2	0 ~ 35	8 ~ 43	42 ~ 77	2.3kg
PQV305V	75	130	50	21.5	19.5	2	0 ~ 50	8 ~ 58	52 ~ 102	3.8kg
PQV407V	100	180	50	30	27.5	2.5	0 ~ 90	8 ~ 98	62 ~ 152	6.8kg

- 4軸、5軸、CNC インデックステーブル、立型および横型フライス盤に適しています。
- バイスセンターの繰返し位置決め精度は0.005mmを維持しています。
- バイス本体 (PQV305V と PQV407V) は合金鋼を使用しており、高い耐摩耗性を維持できます。

その他単品カタログ

その他のそれぞれの単品カタログもご用意しております。弊社ホームページからダウンロードしていただけます。ご要望いただきましたら、お送りさせていただきます。



- ※全商品 PL 保険（生産物賠償責任保険）加入済み
- ※本製品の修理、保証についてはお買い上げの販売店様または弊社にご依頼ください。
- ※このカタログに収録した製品の型式・外観・仕様・価格については予告なく変更する場合があります。予めご了承ください。
- ※主な製品の動画、詳細情報や最新情報は当社ホームページまたはイプロス当社サイトにてご覧いただけます。
- ※2024年4月1日現在の情報です。
（価格につきましては、予告なく変更する場合があります。）



株式会社ファーステック

〒578-0911 大阪府東大阪市中新開1-15-11
TEL(072)960-3340 FAX(072)960-3399

- Eメールアドレス info@firstec.co.jp
- ホームページアドレス <https://www.firstec.co.jp>
- イプロス当社サイト <http://premium.ipros.jp/firstec>
- YouTube 当社チャンネル <https://www.youtube.com/user/FirstecJapan>

取扱店