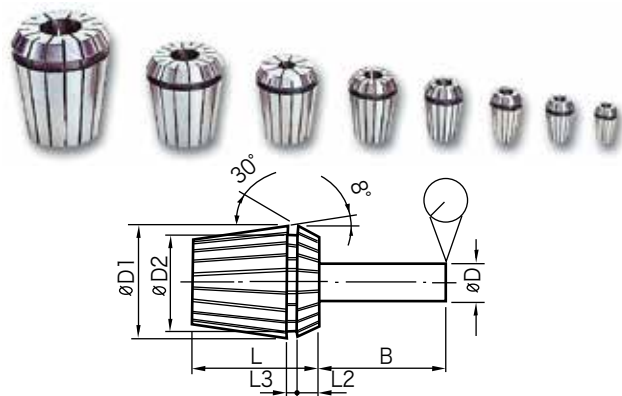




株式会社ファーステック
FIRSTEC CORPORATION



●片角8°のヨーロッパ規格です

ERコレット振れ精度

B	D	DIN6499	FIRSTEC標準級
6	1.0- 1.4	0.020	0.015
10	1.5- 2.9	0.020	0.015
16	3.0- 5.9	0.020	0.015
25	6.0- 9.9	0.020	0.015
40	10.0-17.9	0.030	0.020
50	18.0-26.9	0.030	0.020

ERコレット寸法

規格	D1	D2	L	L2	L3
ER8	8.45	6.5	13.5	1.5	1.2
ER11	11.5	9.5	18.0	2.5	2.0
ER16	17	13.8	27.5	4.0	2.7
ER20	21	17.4	31.5	4.8	2.8
ER25	26	22.0	34.0	5.0	3.1
ER32	33	29.2	40.0	5.5	3.6
ER40	41	36.2	46.0	7.0	4.1

ER... (標準級)

把握径	ER8
0.5-1.0	FT-ER8-1.0
1.0-1.5	FT-ER8-1.5
1.5-2.0	FT-ER8-2.0
2.0-2.5	FT-ER8-2.5
2.5-3.0	FT-ER8-3.0
3.0-3.5	FT-ER8-3.5
3.5-4.0	FT-ER8-4.0
4.0-4.5	FT-ER8-4.5
4.5-5.0	FT-ER8-5.0
把握径	ER11
0.5-1.0	FT-ER11-1.0
1.0-1.5	FT-ER11-1.5
1.5-2.0	FT-ER11-2.0
2.0-2.5	FT-ER11-2.5
2.5-3.0	FT-ER11-3.0
3.0-3.5	FT-ER11-3.5
3.5-4.0	FT-ER11-4.0
4.0-4.5	FT-ER11-4.5
4.5-5.0	FT-ER11-5.0
5.0-5.5	FT-ER11-5.5
5.5-6.0	FT-ER11-6.0
6.0-6.5	FT-ER11-6.5
6.5-7.0	FT-ER11-7.0
把握径	ER16
0.5-1.0	FT-ER16-1.0
1.0-1.5	FT-ER16-1.5
1.5-2.0	FT-ER16-2.0
2.0-2.5	FT-ER16-2.5
2.1-3.0	FT-ER16-3.0
2.6-3.5	FT-ER16-3.5
3.1-4.0	FT-ER16-4.0
3.6-4.5	FT-ER16-4.5
4.1-5.0	FT-ER16-5.0
4.6-5.5	FT-ER16-5.5
5.1-6.0	FT-ER16-6.0
5.6-6.5	FT-ER16-6.5
6.1-7.0	FT-ER16-7.0
6.6-7.5	FT-ER16-7.5
7.1-8.0	FT-ER16-8.0
7.6-8.5	FT-ER16-8.5
8.1-9.0	FT-ER16-9.0
8.6-9.5	FT-ER16-9.5
9.1-10.0	FT-ER16-10.0

把握径	ER20
0.5-1.0	FT-ER20-1.0
1.0-1.5	FT-ER20-1.5
1.5-2.0	FT-ER20-2.0
2.0-2.5	FT-ER20-2.5
2.5-3.0	FR-ER20-3.0
2.6-3.5	FT-ER20-3.5
3.1-4.0	FT-ER20-4.0
3.6-4.5	FT-ER20-4.5
4.1-5.0	FT-ER20-5.0
4.6-5.5	FT-ER20-5.5
5.1-6.0	FT-ER20-6.0
5.6-6.5	FT-ER20-6.5
6.1-7.0	FT-ER20-7.0
6.6-7.5	FT-ER20-7.5
7.1-8.0	FT-ER20-8.0
7.6-8.5	FT-ER20-8.5
8.1-9.0	FT-ER20-9.0
8.6-9.5	FT-ER20-9.5
9.1-10.0	FT-ER20-10.0
9.6-10.5	FT-ER20-10.5
10.1-11.0	FT-ER20-11.0
10.6-11.5	FT-ER20-11.5
11.1-12.0	FT-ER20-12.0
11.6-12.5	FT-ER20-12.5
12.1-13.0	FT-ER20-13.0
把握径	ER25
1.5-2.0	FT-ER25-2.0
2.5-3.0	FT-ER25-3.0
3.1-4.0	FT-ER25-4.0
4.1-5.0	FT-ER25-5.0
5.1-6.0	FT-ER25-6.0
6.1-7.0	FT-ER25-7.0
7.1-8.0	FT-ER25-8.0
8.1-9.0	FT-ER25-9.0
9.1-10.0	FT-ER25-10.0
10.1-11.0	FT-ER25-11.0
11.1-12.0	FT-ER25-12.0
12.1-13.0	FT-ER25-13.0
13.1-14.0	FT-ER25-14.0
14.1-15.0	FT-ER25-15.0
15.1-16.0	FT-ER25-16.0

把握径	ER32
2.5-3.0	FT-ER32-3.0
3.1-4.0	FT-ER32-4.0
4.1-5.0	FT-ER32-5.0
5.1-6.0	FT-ER32-6.0
6.1-7.0	FT-ER32-7.0
7.1-8.0	FT-ER32-8.0
8.1-9.0	FT-ER32-9.0
9.1-10.0	FT-ER32-10.0
10.1-11.0	FT-ER32-11.0
11.1-12.0	FT-ER32-12.0
12.1-13.0	FT-ER32-13.0
13.1-14.0	FT-ER32-14.0
14.1-15.0	FT-ER32-15.0
15.1-16.0	FT-ER32-16.0
16.1-17.0	FT-ER32-17.0
17.1-18.0	FT-ER32-18.0
18.1-19.0	FT-ER32-19.0
19.1-20.0	FT-ER32-20.0
把握径	ER40
3.1-4.0	FT-ER40-4.0
4.1-5.0	FR-ER40-5.0
5.1-6.0	FT-ER40-6.0
6.1-7.0	FT-ER40-7.0
7.1-8.0	FT-ER40-8.0
8.1-9.0	FT-ER40-9.0
9.1-10.0	FT-ER40-10.0
10.1-11.0	FT-ER40-11.0
11.1-12.0	FT-ER40-12.0
12.1-13.0	FT-ER40-13.0
13.1-14.0	FT-ER40-14.0
14.1-15.0	FT-ER40-15.0
15.1-16.0	FT-ER40-16.0
16.1-17.0	FT-ER40-17.0
17.1-18.0	FT-ER40-18.0
18.1-19.0	FT-ER40-19.0
19.1-20.0	FT-ER40-20.0
20.1-21.0	FT-ER40-21.0
21.1-22.0	FT-ER40-22.0
22.1-23.0	FT-ER40-23.0
23.1-24.0	FT-ER40-24.0
24.1-25.0	FT-ER40-25.0
25.1-26.0	FT-ER40-26.0

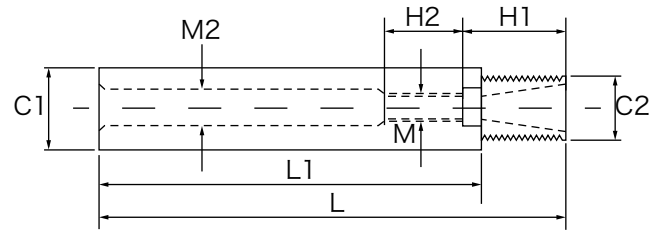
ERコレット互換表

メーカー	ファーステック	ETM	アルプスツール	聖和精機	ユキワ精工	共立精機	レゴフィックス	シャプリン	ケナメタル
型番	FT-ER11	ER11	AR11-D1	CR7	EY11	ESX12	ER11	E(S) X12	11ER
	FT-ER16	ER16	AR16-D1	CR10	EY16	ESX16	ER16	E(S) X16	16ER
	FT-ER20	ER20	AR20-D1	CR13	EY20	ESX20	ER20	E(S) X20	20ER
	FT-ER25	ER25	AR25-D1	CR16	EY25	—	ER25	E(S) X25	25ER

(上記各社より確認を得たものではありません)

ERコレットスリムホルダー

ER COLLET SLIM HOLDER



特長

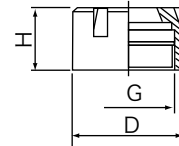
- 先端の径が細い超スリムタイプのホルダーです。
- 隅の穴開けなどに威力を発揮します。
- オイルホール用貫通穴付
- ERコレットナット付き。

単位: mm

品番	コレットナット	C1	C2	M	M2	L	L1	H1	H2
FT-S16-ER11-100	ER11M	16	M13×0.75	M6	7	112	100	30	30
FT-S20-ER16-100	ER16M	20	M19×1	M10	11	115	100	30	40
FT-S20-ER16-150	ER16M	20	M19×1	M10	11	165	150	30	40
FT-S20-ER20-100	ER20M	20	M24×1	M12	13	130	100	40	40
FT-S20-ER20-150	ER20M	20	M24×1	M12	13	180	150	40	40

ERコレットナット

ER COLLET NUT

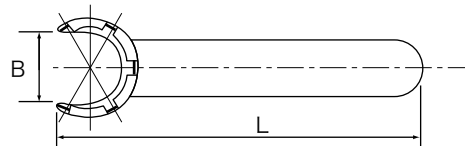


単位: mm

品番	コレットタイプ	D	H	G
FT-NUT-ER11M	ER11	16	12	M13X0.75P
FT-NUT-ER16M	ER16	22	18	M19X1.0P
FT-NUT-ER20M	ER20	28	19	M24X1.0P

ERコレットスパナ

ER COLLET SPANNER

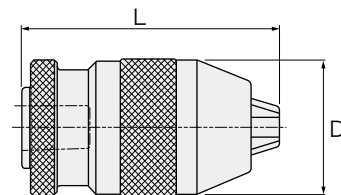


単位: mm

品番	ナットタイプ	B	L
FT-SP-ER11	FT-NUT-ER11	11	90
FT-SP-ER16	FT-NUT-ER16	15	110
FT-SP-ER20	FT-NUT-ER20	19.5	120

キーレスドリルチャック

KEYLESS DRILL CHUCK



単位: mm

品番	把握能力	差込テーバー	D	L		H1
				爪開	爪閉	
FT-LD13J6	1-13mm	J6	49	90	102	1.0kg

- 増し締め用スパナ付

精密平行ブロックセット

PRECISION PARALLELS SET



全品焼き入れ層研磨済み

検査成績書付属

※平行を2組並べた時の高さの公差は±0.005mm

精度:1組の高さの公差± 0.005mm

ケース付属

※セット販売のみになります。

FT-P85 セット:18個/9組入り 硬度:HRC52°~58°

横面

前面

セット内容

品番	サイズ								
	H ± 0.01								
FT-P85	14	16	20	24	30	32	36	40	44

単位:mm

FT-P100 セット:18個/9組入り 硬度:HRC52°~58°

横面(爪金以外)

前面

セット内容

W×H×L×個数		W×H×L×個数	
5×16×100×2		18×60×150×2	
6×18×100×2		22×62×150×2	
8×24×100×2		(爪金)	
10×30×100×2		W×H×C×L×個数	
12×36×150×2		15×31×2.5×200×2	
14×48×150×2			

単位:mm

FT-P150 セット:28個/14組入り 硬度:HRC48°~55°

横面

前面

セット内容

W×H×L×個数		W×H×L×個数		W×H×L×個数	
10×14×150×2		10×24×150×2		10×35×150×2	
10×16×150×2		10×26×150×2		10×40×150×2	
10×18×150×2		10×28×150×2		10×45×150×2	
10×20×150×2		10×30×150×2		10×50×150×2	
10×22×150×2		10×32×150×2			

単位:mm

FT-P60 セット:20個/10組入り 硬度:HRC52°~58°

横面

前面

セット内容

品番	サイズ									
	H ± 0.01									
FT-P60	13	16	19	22	25	28	31	35	38	41

単位:mm

FT-P70 セット:12個/6組入り 硬度:HRC52°~58°

横面

前面

セット内容

品番	サイズ					
	H ± 0.01					
FT-P70	25	30	35	40	45	48

単位:mm

FT-P80 セット:12個/6組入り 硬度:HRC52°~58°

横面

前面

セット内容

品番	サイズ						L
	H ± 0.01						
FT-P80-1	25	30	35	40	45	48	150
FT-P80-2	35	40	45	50	55	58	200

単位:mm

アジャスタブルアングルプレート

ADJUSTABLE ANGLE PLATE

材質: S45C (総焼き入れ・研磨済み) 設定可能角度: 30°~0°~60° パーニア読取値: 10'

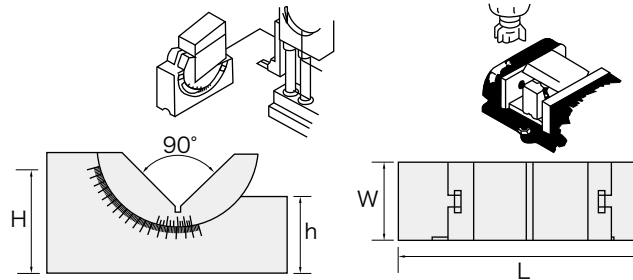
特長: 角度を10分単位で設定して、Vブロック中央にある六角スクリーンで固定できます。

PAT: 192623

PAT: ZL 02 2 42472.5



ワークのけがき用として フライス盤、ボール盤加工用として



品番	L	W	H	h	重量
FT-AP0725	75	25	37.3	25	0.4kg
FT-AP1030	102	30	50.8	30	0.9kg
FT-AP1046	102	46	50.8	30	1.4kg

単位: mm

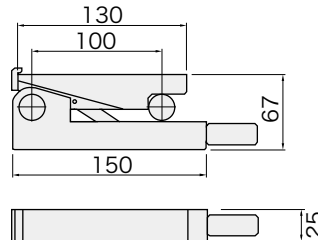
MSB型 マグネチックサインバー

MAGNETIC SINE BAR

材質: SKS (焼入れ・研磨済)
硬度: HRC56°~60°

平行度: 0.002mm以内
直角度: 0.005mm以内

芯間精度: ±0.002mm
角度誤差: ±30"



- 微調整機構付き
- ブロックゲージは付属していません。

品番	重量
FT-MSB100	2.0kg

SB型 マグネチックサインバー

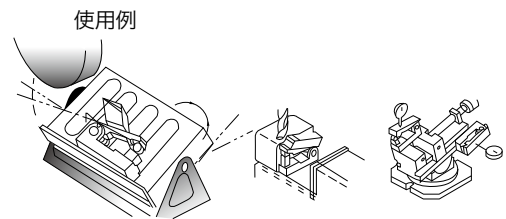
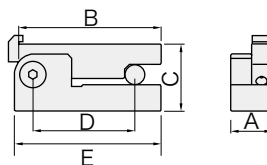
MAGNETIC SINE BAR

材質: YK30 (焼入れ・研磨済)
硬度: HRC56°~60°

平行度: 0.003mm以内
直角度: 0.005mm以内

芯間精度: ±0.003mm

- マグネチックサインバーは三角関数表を用いて必要とするブロックゲージを使って任意の角度を正確に設定することができます。
- ブロックゲージは付属していません。



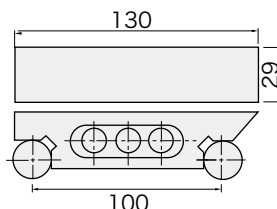
品番	A	B	C	D	E	重量
FT-SB50	20	70	33	50	72	0.3kg
FT-SB100	28	120	36	100	122	0.7kg

サインバー

SINE BAR

材質: YK30 (焼入れ・研磨済)
硬度: HRC56°~60°

平行度: 0.003mm以内
芯間精度: ±0.003mm



品番	重量
FT-S100	0.8kg

ダイヤモンドバー30本組

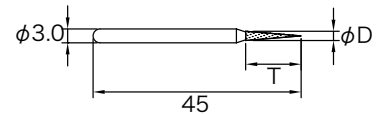
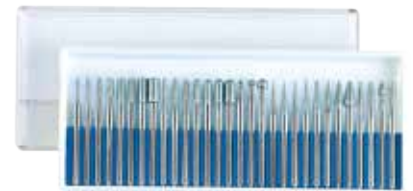
DIAMOND BAR 30PCS SET



用途：超硬合金、焼入れ鋼、セラミックス、ガラス、強化プラスチック等の硬質材の切削加工に適しています。
 特長：最高品質の工業用ダイヤモンドを使用し、独自の電着技術によって剥離が少なく鋭い切味が持続する製品です。

単位：mm

φD	1	1.5	2	2.5	3	3.5	4	5	1.5	2	2.5	3	3.5	4	5
T	8	8	8	8	10	10	10	10	8	8	8	10	10	10	10
粒度	#150	#150	#120	#120	#120	#120	#120	#100	#150	#120	#120	#120	#120	#120	#100
φD	2	3	3	1.5	2	3	2	3	2	3	5	2	3	5	3
T	10	10	10	10	12	14	12	15	10	10	10	-	-	-	6
粒度	#120	#120	#120	#150	#150	#120	#150	#150	#120	#120	#120	#150	#120	#100	#120



品番	シャンク径	全長
FT-BMS30	φ3mm	45mm

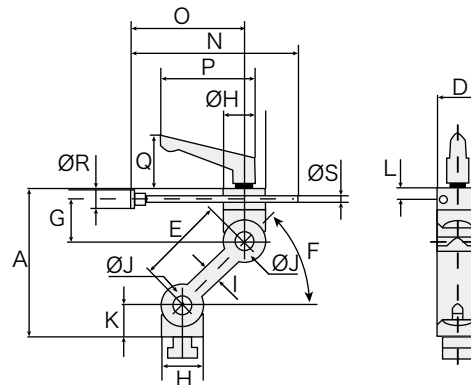
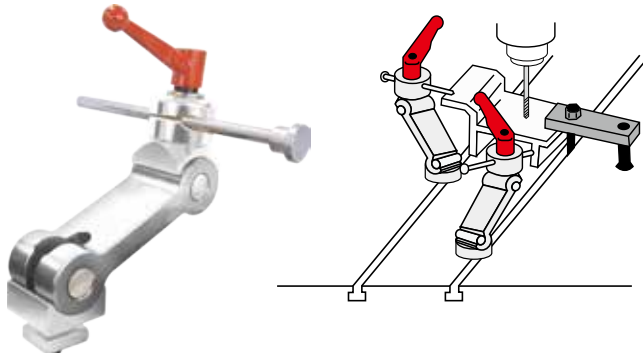
FT-BMS30：30本入りセット、上記製品全てが入っています。ばら売りは行っておりません。

マルチワークストッパー

MULTI WORK STOPPER

特長

- あらゆる方向に調整可能なワーク位置決め用ストッパーです。
- 同一形状のワークのセッティングが短時間で確実に行えます。
- 段付ストップピンにより、ワークの溝部でのセッティングが可能です。



単位：mm

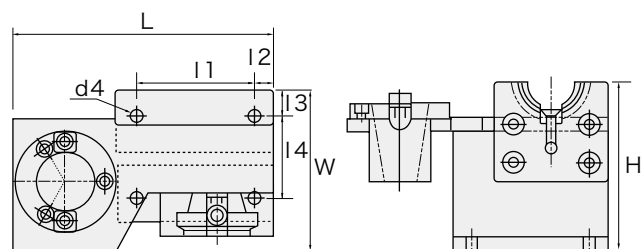
品番	A	D	E	F	G	H	I	J	K
FT-MWS170	87-170	42	95	0-180°	36	38	16	16	25

品番	L	N	O	P	Q	R	S	重量
FT-MWS170	13	165	33-147	78	46	20	8	0.8kg

A型ツールホルダー

A TYPE TOOL HOLDER LOCKING DEVICE

●鋳鉄製で非常に堅牢



単位：mm

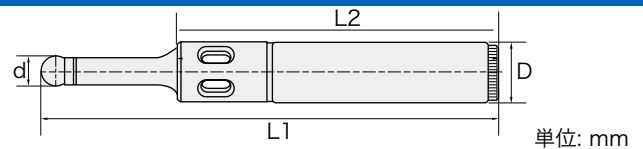
品番	適用	L	l1	l2	l3	l4	H	W	重量
FT-LDBT30A	BT30	210	95	10	15	67	130	100	3.6kg
FT-LDBT40A	BT40	210	95	10	15	67	130	100	3.7kg
FT-LDBT50A	BT50	275	113	20	24	105	200	150	11.0kg

タッチポイントセンサー (光電式)

OPTICAL EDGE FINDER(TOUCH POINT SENSOR)



光や音で好感度の位置検出 精度:0.005mm
全周4ヶ所で確認できるランプ付き 標準付属:電池



品番	D	L1	L2	d	特長	重量
FT-PS20	φ20	158	108	φ10	LED 点灯式	0.40kg
FT-PS20B		158			LED+ブザー	0.40kg
FT-PS32	φ32	158	75		LED 点灯式	0.70kg
FT-PS32B		158			LED+ブザー	0.70kg

単位: mm

※電池: 単5 (1.2V) x 1個付属
※接触通電式のため、通電しないワークには使用できません。
※Z方向には使用できません。
※必ず先端ボール部分がワークに接触するように使用してください。
※防水、防滴ではありません。

タッチポイントセンサー (回転式)

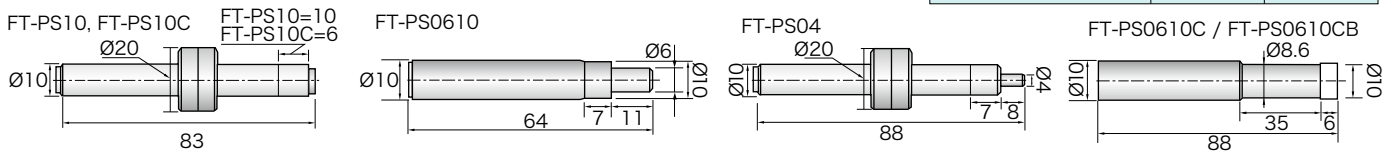
MECHANICAL EDGE FINDER(TOUCH POINT SENSOR)



- シャック径: 10mm
- 硬度: HRC58°
- 精度: 0.005mm

単位: mm

品番	全長	先端径
FT-PS0610	64	φ6
FT-PS10	83	φ10
FT-PS04	88	φ4
FT-PS0610C	88	φ10
FT-PS0610CB	88	φ10
FT-PS10C	85	φ10

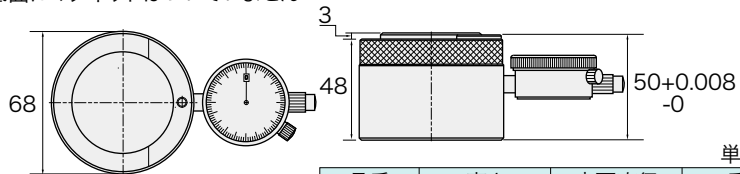


ゼロセッター

Z-AXIS ZERO SETTER



- 高さ50.00mm +0.008mm/-0mm
- ゲージ目盛: 0.01mm
- 底面にマグネットはついていません



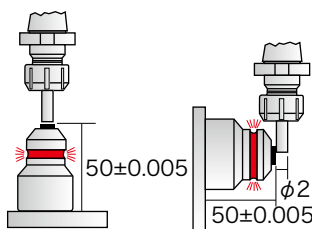
単位: mm

品番	高さ	底面直径	重量
FT-Z50	50 ^{+0.008} ₀	68	1.25kg

ハイトプリセッター

Z-AXIS PRESET GAUGE

- 接触通電式のプリセットゲージです
- 工具がハイトプリセッターに接触すると同時に赤いランプが点灯します
- 底面からの高さ50mm (±0.005mm)
- 底面マグネット付き
- 使用電池: LR44x2個 (付属してます)



本体中央部分は凹みません。接触して位置を検知します



単位: mm

品番	高さ	底面直径	重量
FT-HP50ZM	50 ±0.005	54	0.6kg

Z軸プリセットゲージ

Z-AXIS PRESET GAUGE

- 設定高さ: 50.00mm
- ダイヤルゲージ目盛: 0.01mm
- 小径エンドミルやドリルを破損しない微弱なスプリング力
- パラレルやゲージブロックで簡単に校正可能
- 底面マグネット付き



FT-ZIP50



FT-ZIP50A

単位: mm

品番	高さ	重量
FT-ZIP50	50 ^{+0.008} ₀	1.2kg
FT-ZIP50A	50 ^{+0.005} ₀	1.8kg

PGC型 偏心検査器

CONCENTRICITY MEASURING INSTRUMENT



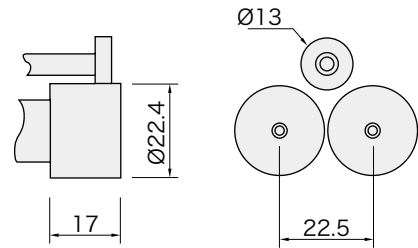
特長：同心度、真円度、振れ精度を測定するのに最適な偏心検査器です。ワークの形状に合わせて3種類のローラータイプを用意しました。



FT-PGCA
フラットローラータイプ

最小把握径
Φ3

4.3kg



●接地面が多い為、より安定してワークを保持できます

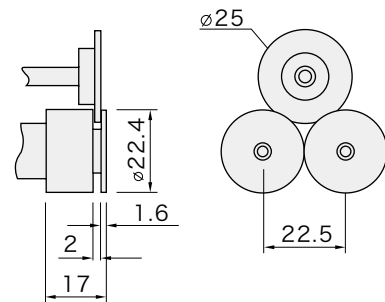
品番	ローラータイプ	把握範囲	把握長さ	精度	ベースサイズ
FT-PGCA	フラットローラー	Ø3mm-Ø25mm	100mm以内	最高0.002mm	267x114x125mm



FT-PGCB
溝付きローラータイプ

最小把握径
Φ1.5

4.28kg



●1.5mmから把握できるので小径のワークに最適

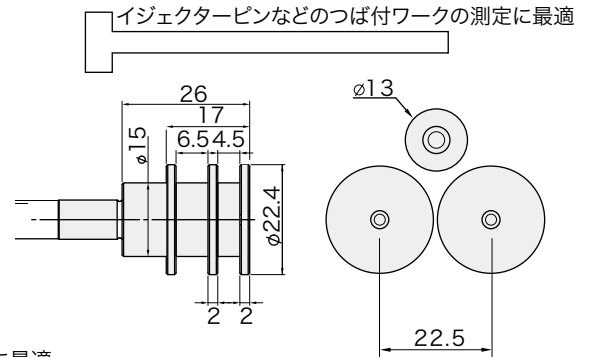
品番	ローラータイプ	把握範囲	把握長さ	精度	ベースサイズ
FT-PGCB	溝付きローラー	Ø1.5mm-Ø25mm	100mm以内	最高0.002mm	267x114x125mm



FT-PGCD
スリットローラータイプ

最小把握径
Φ1.5

4.24kg



●小径ワークやインジェクターピン等を把握するのに最適

品番	ローラータイプ	把握範囲	把握長さ	精度	ベースサイズ
FT-PGCD	スリットローラー	Ø1.5mm-Ø25mm	100mm以内	最高0.002mm	267x114x125mm

マイクロメータスタンド

MICROMETER STAND

品番：FT-MS100

特長
マイクロメータを持たず、スタンドで固定。作業効率UPに便利な製品です。



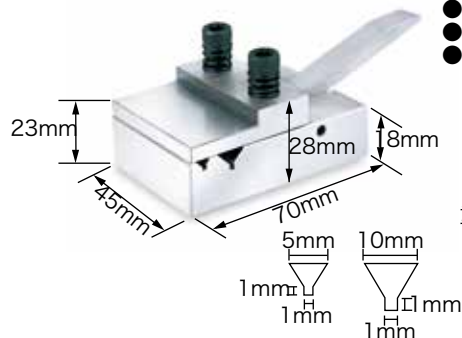
- サイズ：160x110x130mm
- 100mmまでのマイクロメータに適用
- 重量：0.8kg

精密測定用ホールディングツール

PRECISION MEASURE HOLDING TOOL

品番：FT-VC45

- 用途
- 三次元測定機
 - 投影機、工具顕微鏡、拡大鏡
 - 微小ワークのクランピング
 - 最大把握径：Ø12mm



重量：0.46kg



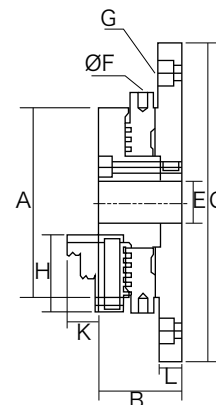
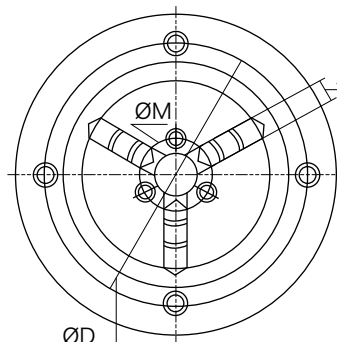
FT-SE04



FT-SE04ST
(オールステンレス製)

特長

- 真円度測定器や三次元測定機などの精密測定機での使用に適したベースプレート付精密測定用レバーチャックです。
- チャックを回転させるだけで締め付けるので、ハンドル不要
- ベースプレートを外して、その他の測定治具に取り付け可能
- 内爪・外爪兼用型
- FT-SE04STはオールステンレス製

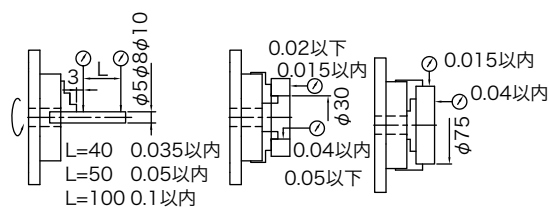


単位: mm

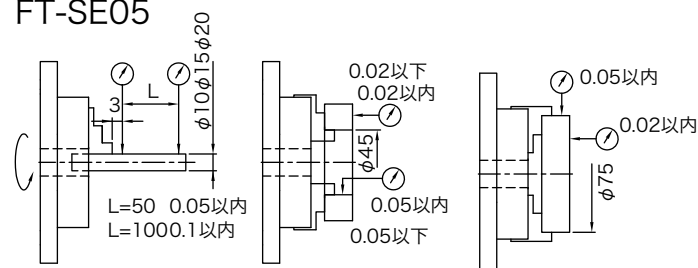
品番	A	B	C	D	E	F	G	H	J	K	L	M	把握範囲		重量
													外径把握径	内径把握径	
FT-SE02	63	28	118	100	16	4	4-M5x0.8P	27	8	13	8	26	Ø0.8-Ø63	Ø23-Ø58	1.2kg
FT-SE03	85	37	143	116	20	4	4-M6x1P	35	11	15	10.5	32	Ø1-Ø81	Ø31-Ø70	2.9kg
FT-SE04	110	39	168	140	26	5	4-M6x1P	42	14	19	10	40	Ø1-Ø100	Ø36-Ø90	4.3kg
FT-SE05	130	45	202	168	32	6	4-M8x1.25P	50	16	21	11.5	49	Ø1.5-Ø116	Ø43-Ø106	6.2kg
FT-SE06	160	52	248	208	50	8	4-M10x1.5P	65	19	26	15	70	Ø1.5-Ø160	Ø52-Ø148	11.1kg
FT-SE04ST	110	39	168	140	26	5	4-M6x1p	42	14	19	10	40	Ø1-Ø100	Ø36-Ø90	4.3kg

精密測定用レバーチャック振れ精度

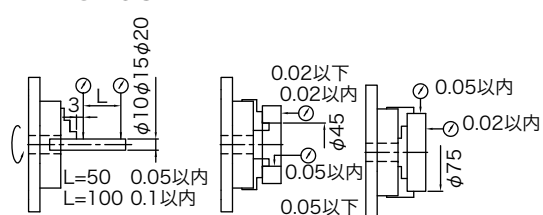
FT-SE02



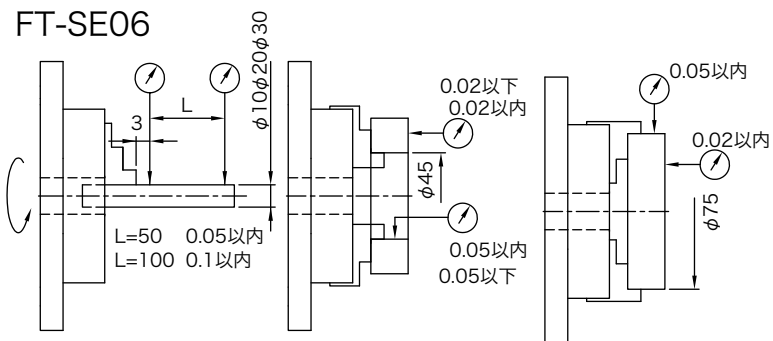
FT-SE05



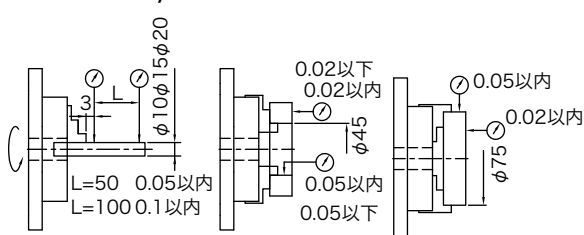
FT-SE03



FT-SE06



FT-SE04/FT-SE04ST



精密二次元レバーチャック

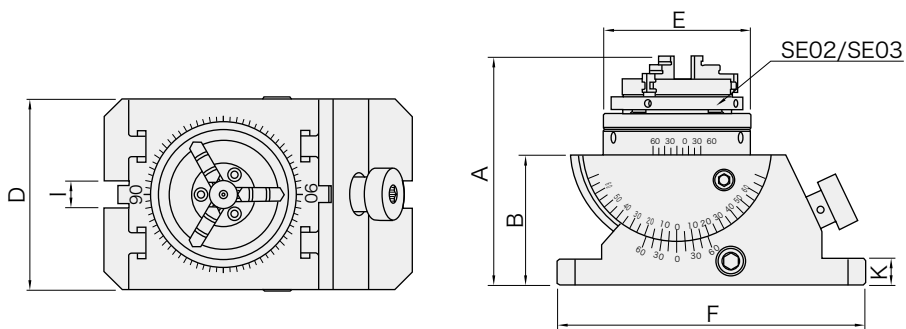
PRECISION UNIVERSAL THIN CHUCK PEDESTAL

材質：旋回部 FCD45 熱処理：旋回部調質
 硬度：旋回部 HRC43~47 スイベル本体：副尺3分



特長

- 目盛がついているため設定角度に簡単に設定できます
- 水平方向に360°回転可能
- 45°垂直方向に傾斜可能
- パーニア最小目盛：3分
- 三次元測定機や定盤上での棒状ワークや円筒ワークの保持に最適の測定治具です
- 3爪レバーチャックの精度については ページを参照してください



単位：mm

品番	A	B	D	E	F	I	K	重量
FT-CHM-SE02	133	75	110	Ø85	178	16	15	11kg
FT-CHM-SE03	151	75	110	Ø112	178	16	15	12kg

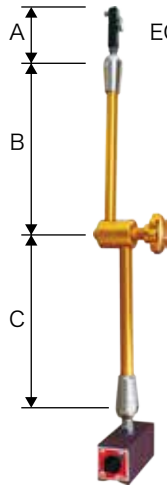
マグネットスタンド

MAGNET STAND

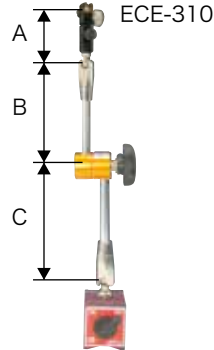


ECE-300シリーズ

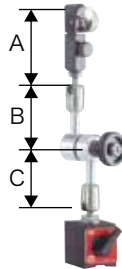
- 油圧で固定する為メカロック式と比べてロックする力が非常に強い
- アルミ合金のため軽量で操作しやすい
- 微動調整装置付
- 修理も簡単



ECE-300シリーズ



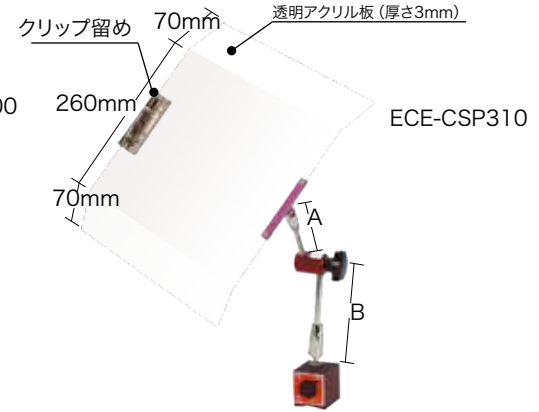
ECE-310



ECE-600

ECE-CSP310

- 鉄材のベースがあればどこでも利用が可能
- クリップ付きなので、図面を留めておくこともできます



ECE-CSP310

品番	機構	マグネット保持力	アーム全長	A	B	C	L	W	H	アーム取り付けネジ	計測機取付け部	重量			
ECE-300ALL	油圧式	160kgf	667mm	72	272	272	120	50	55	M8×1.25	8mm×アリ溝付き 微動調整装置付	3.5kg			
ECE-300AL		100kgf	434mm									170	170	80	2.5kg
ECE-300A		100kgf	336mm									115	120	60	2.3kg
ECE-300B		80kgf	336mm									115	120	60	2.0kg
ECE-300BS		80kgf	257mm									79	79	60	1.4kg
ECE-310	メカロック式	80kgf	347mm	67	117	134	60	50	55	M8×1.25	8mm×アリ溝付き 微動調整装置付	1.6kg			
ECE-600		25kgf	178mm	67	56	56	35	30	35			0.4kg			
ECE-CSP310		80kgf	285mm	125	160	---	60	50	55			---	2.4kg		

ラチェットモンキーレンチ

RATCHET ADJUSTABLE ANGLE WRENCH

特長

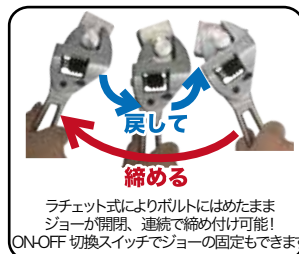
- ラチェット機構のついたモンキーレンチです
- 連続作業が可能なラチェット方式
- ラチェット機能ON-OFFスイッチ付き
- レンチ部には便利な目盛付き
- JIS規格以上の強度
- 独自のラチェット機構でウォームが浮き上がらないため、ジョーが開きすぎることがない。



FT-AR0630-5

FT-AR0830-5

FT-AR1030-5



ラチェット式によりボルトにはめたままジョーが開閉、連続で締め付け可能！ON-OFF 切換スイッチでジョーの固定もできます



★動画有り
YouTube



単位: mm

品番	最大口幅	全長	T1	T2	T3	重量
FT-AR0630-5	20	160	11.7	6	5.4	150g
FT-AR0830-5	25	208	16.3	8	11.6	360g
FT-AR1030-5	35	255	16	8	8.3	470g

手持ち型脱磁器

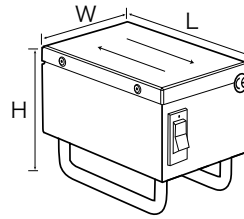
DEMAGNETIZER

FIRSTEC



特長

- 大型機械、鋼板、金型等のハンディタイプ脱磁器として最適
- 自動温度保護機能付き- 温度が設定値に達すると自動的に電源が切れ、温度が下がると再度電源が入ります。
- 脱磁範囲60mm



CE

脱磁方式：交流距離減衰式
単位：mm

品番	EDH-123	
電源	AC100V	
電流	0.9A	
使用率	90%	
本体寸法	L	123
	W	83
	H	83
重量	1.65kg	

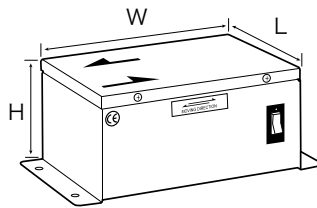
小型脱磁器

DEMAGNETIZER



特長

- 機械加工部品、工具等の小型のワークの脱磁に適しています
- 自動温度保護機能付き- 温度が設定値に達すると自動的に電源が切れ、温度が下がると再度電源が入ります。
- 脱磁範囲80mm



CE

脱磁方式：交流距離減衰式
単位：mm

品番	EDB-180	
電源	AC100V	
電流	2.6A	
使用率	50%	
本体寸法	L	118
	W	223
	H	89
重量	4kg	

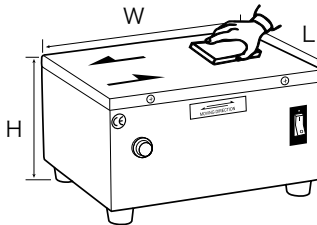
標準型脱磁器

STANDARD TYPE DEMAGNETIZER



特長

- 機械加工部品、工具等の小型のワークの脱磁に適しています
- 長時間の使用に最適(連続使用可能)
- ダブルコイル仕様により、温度が上昇することを防ぎます。
- 脱磁範囲110mm



CE

脱磁方式：交流距離減衰式
単位：mm

品番	EDS-200	
電源	AC100V	
電流	2.4A	
使用率	100%	
本体寸法	L	139
	W	193
	H	109
重量	7kg	

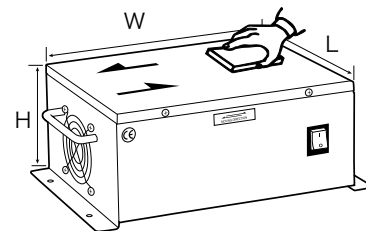
強力型脱磁器

POWERFUL TYPE DEMAGNETIZER



特長

- 機械加工部品、工具等の小型のワークの脱磁に適しています
- 長時間の使用に最適(連続使用可能)
- 搬送システムへの組み込み可能
- 冷却用ファン内蔵
- 脱磁範囲160mm



CE

脱磁方式：交流距離減衰式
単位：mm

品番	EDB-280	
電源	AC100V	
電流	6.4A	
使用率	100%	
本体寸法	L	205
	W	332
	H	125
重量	15.0kg	

脱磁方法と使用上の注意 1

- ファーステックの脱磁器は距離減衰型脱磁器です。脱磁器の脱磁面上の交流磁界を発生させて、遠いところから徐々に近づけることで、ワークに帯びた磁気の向きを変化させ、一方向に向けた磁気の向きをランダムにさせていき、脱磁します。
- 最初にワークを脱磁器の端から約20cm以上離れたところから徐々に脱磁器の脱磁面上に近づけ、脱磁面上を矢印の方向に通過させたら、脱磁器の端から徐々にワークを離していき、約20cm以上離れたところで脱磁作業が終了します。
- 脱磁器の脱磁面上を通過させるスピードは5秒程度が適切です。
- 脱磁器は電磁誘導作用のため、脱磁面はかなり高温になりますが、使用に差し支えありません。ただし、使用率は必ず守ってください。
- 使用率が100%未満のものは5分を超えて通電させてはいけません。 使用率=通電時間÷(通電時間+遮断時間)×100で求めています。
- 脱磁機の電流の大きさによって脱磁できる範囲、深さが変わります。大きな電流を流すほど広く、深く脱磁ができます。
- 脱磁効果はワークの条件によって大きく変わります。ワークサンプルをお送りいただけましたら弊社のデモ機にて脱磁テストが可能です。お問い合わせください。

強力型脱磁器

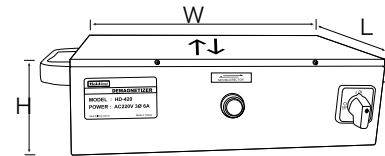
SUPER POWERFUL TYPE DEMAGNETIZER



特長

- 大型ワーク等に最適の超強力型
- 残留磁気が多い高速度鋼、ベアリング鋼、合金鋼、スプリング鋼等の脱磁が困難なワークに適しています。
- 使用率100%連続使用可能

CE EMI EMC
脱磁方式：交流距離減衰式



品番	電源	電流	脱磁範囲	脱磁深さ	L	W	H	重量
EHD-380	単相AC100V	12.8A	310x160	30-40	220	420	135	29.4kg

単位：mm

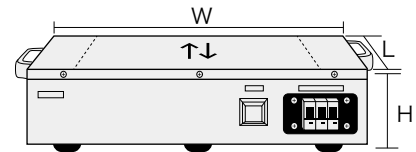
超強力型脱磁器

SUPER POWERFUL TYPE DEMAGNETIZER

特長

- 大型ワーク等に最適の超強力型
- 残留磁気が多い高速度鋼、ベアリング鋼、合金鋼、スプリング鋼等の脱磁が困難なワークに適しています。
- 使用率100%連続使用可能
- ワークオート検知機能、自動電源オフ機能付

CE EMI EMC
脱磁方式：交流距離減衰式



品番	電源	電流	脱磁範囲	脱磁深さ	L	W	H	重量
EHD-420AD	三相AC200V	5.6A	400x120	50-60	303	508	120	47kg

単位：mm

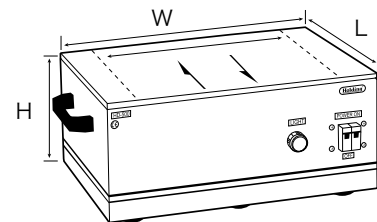
超強力型脱磁器

SUPER POWERFUL TYPE DEMAGNETIZER

特長

- 大型ワーク等に最適の超強力型
- 残留磁気が多い高速度鋼、ベアリング鋼、合金鋼、スプリング鋼等の脱磁が困難なワークに適しています。
- 使用率100%連続使用可能
- ワークオート検知機能、自動電源オフ機能付

CE EMI EMC
脱磁方式：交流距離減衰式



品番	電源	電流	脱磁範囲	脱磁深さ	L	W	H	重量
EHD-500AD	三相AC200V	10.5A	400x220	100~110	304	508	220	71.5kg

単位：mm

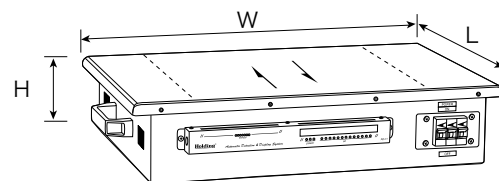
超強力型脱磁器

SUPER POWERFUL TYPE DEMAGNETIZER

特長

- 大型ワーク等に最適の超強力型
- 残留磁気が多い高速度鋼、ベアリング鋼、合金鋼、スプリング鋼等の脱磁が困難なワークに適しています。
- 使用率100%連続使用可能
- ワークオート検知機能、自動電源オフ機能付

CE EMI EMC
脱磁方式：交流距離減衰式



品番	電源	電流	脱磁範囲	脱磁深さ	L	W	H	重量
EDB-620AD	三相AC200V	11A	400x280	60-70	443	618	129	69.5kg

単位：mm

移動型車輪付脱磁器

DEMAGNETIZER WITH WHEEL

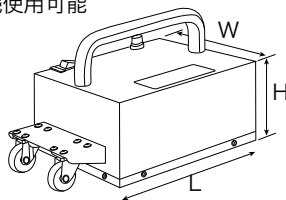
FIRSTEC



特長

- 脱磁機の上に持ってこられない大型鋼板などの脱磁に最適
- ハンドルと車輪付きのため、鋼板の上で移動させやすい。
- 連続使用可能

CE EMC tested
脱磁方式：交流距離減衰式



単位：mm

品番	電源	電流	脱磁範囲	脱磁深さ	L	W	H	重量
EDB-270	単相AC100V	4.4A	120	20-30	290	210	150	11kg

ピンバータイプ脱磁器

DEMAGNETIZER WITH PIN BAR



特長

- 狭い部分でもピンバーを差し込んで脱磁することができます。
- ピンバー部分に交流磁界が発生します。
- 20分使用したのち、20分電源を切ってください。

CE EMC tested
脱磁方式：交流距離減衰式

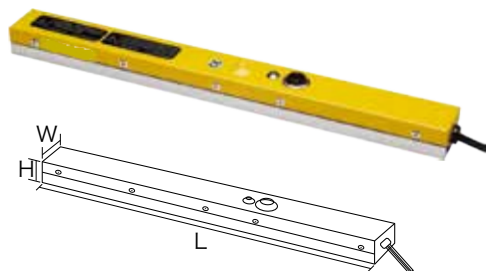


単位：mm

品番	電源	電流	脱磁範囲	脱磁深さ	L	W	H	重量
EHDP-220	単相AC100V	2.4A	209x16x14	表面	196	100	60	2.4kg

バータイプ脱磁器

BAR TYPE DEMAGNETIZER



特長

- プレス金型、プラスチック金型の脱磁に最適
- 狭い場所、広い鋼板などにも最適
- 1分使用したのち、4分電源を切ってください。

CE EMC tested
脱磁方式：交流距離減衰式

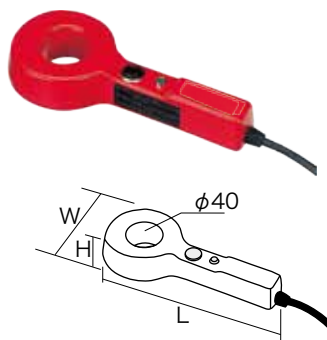


単位：mm

品番	電源	電流	脱磁範囲	脱磁深さ	L	W	H	重量
EHDB-210	単相AC100V	1.1A	192x20	表面	346	36	34	1.1kg

ツール脱磁器

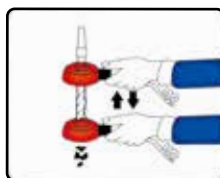
TOOL DEMAGNETIZER



特長

- ドリル、エンドミル、リーマ、タップ等の工具の脱磁に最適
- ハンディタイプのため、機械に取り付けられた工具の脱磁も可能
- 1分使用したのち、4分電源を切ってください。
- 電源コード：スプリングタイプ（最短・0.52M/最長・1.8M）

CE EMC tested
脱磁方式：交流距離減衰式



単位：mm

品番	電源	電流	脱磁範囲	脱磁深さ	L	W	H	重量
HDO-40	単相AC100V	0.85A	φ40	表面	220	92	41	0.9kg

トンネル型脱磁器

TUNNEL TYPE DEMAGNETIZER



脱磁方式：交流距離減衰式

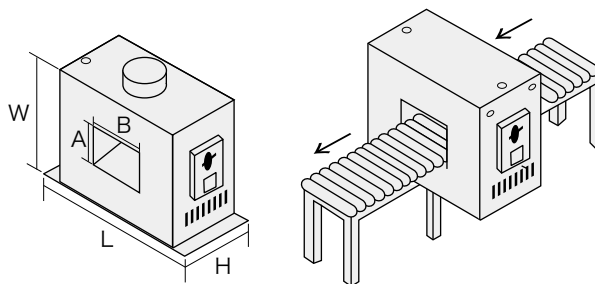
特長

- 小型ワーク等多くのワークを脱磁するのに最適の脱磁器です。
- 脱磁させたいワークをトンネル内を通過させるだけで良好な脱磁効果が得られます。
- コンベア搬送ライン等自動化ラインに組み込むのに最適な脱磁器です。
- 連続24時間使用が可能です。
- 冷却ファン内蔵式

EHD-1015
EHD-1525



EHD-2545



単位：mm

品番	電源	容量	使用率	本体寸法			本体寸法		重量
				L	W	H	A	B	
EHD-1015	AC200V	6A	100%	490	450	200	100	150	30kg
EHD-1525		12A		590	510	200	150	250	42kg
EHD-2545		32A		790	640	200	250	450	71kg

脱磁方法と使用上の注意2

- トンネル型脱磁器は、ワークをトンネルの中を通過させてください。
- 脱磁機の周囲に他の金属を置いている場合、発熱することがあります。必ず他の金属は脱磁面から5cm以上離してください。
トンネル型脱磁器では30cm以上離してください。
- 脱磁器が発生する強磁界により、コンピューター等のモニター等に揺れを生じることがあります。その場合は磁気シールドを設置するなど対策を施してください。
- 脱磁器はインダクタンスが大きく、力率が低い機器です。電源への影響を考慮してください。

HES-T型 電磁チャック用コントローラー

CONTROLLER FOR ELECTROMAGNETIC CHUCK

用途：交流電源からの入力を直流に整流し、電磁チャックに出力します

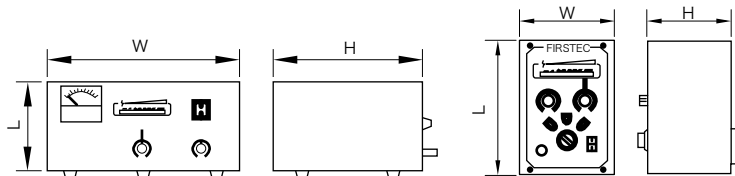
特長

- ワークの残留磁力を軽減するための脱磁機能がついています
- 出力電圧がLEDで表示されます
- 機械側の制御と接続可能です
- 電磁チャックの入力電流の1.5倍以上の出力があるコントローラーを選択してください

FT-HES-110T, 115T, 200T



FT-HES-105T



単位：mm

品番	入力電源 (AC)	出力		外寸			冷却用ファン	重量(kg)
		電圧(V)	電流 (A)	L	W	H		
FT-HES-105T	単相100V	DC-90V	5A	200	137	122	なし	3.5
FT-HES-110T	単相100V/200V	DC-110V	10A	150	330	260	付属	15
FT-HES-115T	単相200V	DC-110V	15A	150	330	260	付属	20
FT-HES-200T	単相200V	DC-110V	20A	180	385	295	付属	32

ご注文時に100Vか200Vのどちらかをご指定ください

FAX送信先: 072-960-3399 日付: 年 月 日
 メール送信先: info@firstec.co.jp

脱磁機選定表

株式会社ファーステック
 TEL 072-960-3340

会社名			
部署			
ご担当者名		メールアドレス	
ご住所			
TEL		FAX	

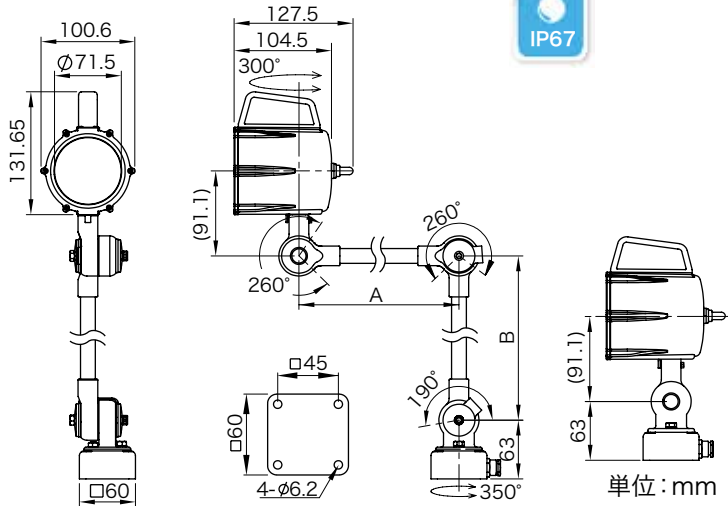
脱磁するワーク情報

ワーク材質 Material	(焼入済み ・ 焼入なし) (Heat-treated ・ Non Heat-treated)		
磁束密度 Magnetic flux density	脱磁前 Before Demagnetizing : mT	脱磁希望値 After Demagnetizing :	mT
脱磁する深さ Depth of demagnetizing			
ワーク貸与 Renting of Work-piece	可能 (OK)	・	不可 (NG)
脱磁機設置場所 Location of demagnetizer			

ワークサイズ・形状 Work-piece Size, Dimension			
---	--	--	--

仕様

- 電源 DC 24VまたはAC 100V-240V
- 色温度 5700K or 3000K
- 演色性 > 80
- 投射角度 40°
- 保護等級 IP67
- 耐切削油



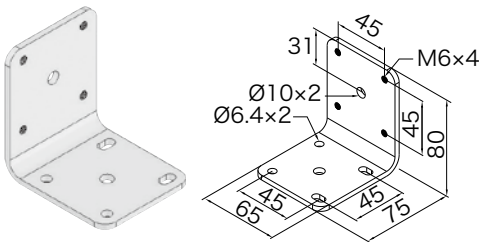
品番	電源	消費電力	寸法	全光束	照度	投射角度	付属品
FT-GH100-L70	DC24V	9W	A=400、B=400	1000lm	1.0m/ 3200 Lux	40°	FT-GS20
FT-GH100-L70H	DC24V	14W	A=400、B=400	1450lm	1.0m/ 5600 Lux	40°	FT-GS20
FT-GH100-S70	DC24V	9W	-	1000lm	1.0m/ 3200 Lux	40°	-
FT-GH100-S70H	DC24V	14W	-	1450lm	1.0m/ 5600 Lux	40°	-
FT-GH100-L96	AC100-240V	9W	A=400、B=400	1000lm	1.0m/ 3800 Lux	40°	FT-GS20
FT-GH100-L96H	AC100-240V	14W	A=400、B=400	1800lm	1.0m/ 6200 Lux	40°	FT-GS20
FT-GH100-S96	AC100-240V	9W	-	1000lm	1.0m/ 3800 Lux	40°	-
FT-GH100-S96H	AC100-240V	14W	-	1800lm	1.0m/ 6200 Lux	40°	-

※全商品接地付きプラグはついておりません。お客様にて接地付のプラグをご用意ください。
(GH100-L96(H)、GH100-S96(H)につきましては、単相100V、単相200V兼用の為)

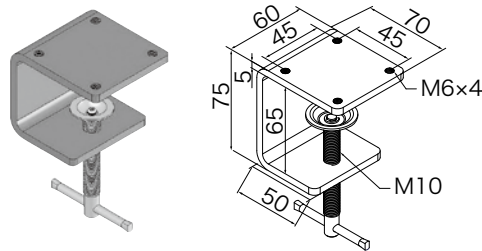
■ 別売アタッチメント 様々な用途に対応します

単位: mm

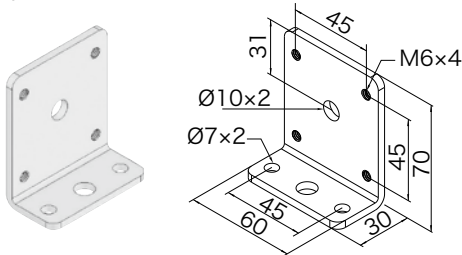
L型金具 FT-GS20



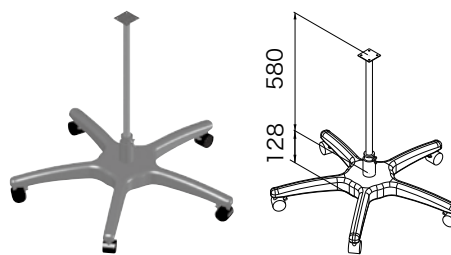
C型金具 FT-GS21



底板金具 FT-GS22



スタンド FT-GS25



ファーステック製品一覧

その他のそれぞれの単品カタログもご用意しております。弊社ホームページからダウンロードしていただけます。ご要望いただきましたら、お送りさせていただきます。

 <p>FIRSTEC セルフセンタリングバイス ゼロポイントシステム Self-Centering Vice & Zero Point System 2024年版</p> <p>株式会社ファーステック FIRSTEC CORPORATION</p>	 <p>FIRSTEC 精密バイス Tool Maker Vice 2024年版</p> <p>株式会社ファーステック FIRSTEC CORPORATION</p>	 <p>FIRSTEC ワイヤークットバイス Wire Cut Vice 2024年版</p> <p>株式会社ファーステック FIRSTEC CORPORATION</p>	 <p>FIRSTEC パンチフォーマー Punch Former 2024年版</p> <p>株式会社ファーステック FIRSTEC CORPORATION</p>	 <p>FIRSTEC スクロールチャック Scroll Chuck 2024年版</p> <p>株式会社ファーステック FIRSTEC CORPORATION</p>
ゼロポイントシステム	精密バイス	ワイヤークットバイス	パンチフォーマー	スクロールチャック
 <p>FIRSTEC 永磁チャック Magnetic Chuck 2024年版</p> <p>株式会社ファーステック FIRSTEC CORPORATION</p>	 <p>FIRSTEC 電磁チャック Electro-Magnetic Chuck 2024年版</p> <p>株式会社ファーステック FIRSTEC CORPORATION</p>	 <p>FIRSTEC 永電磁チャックカタログ 2024年版</p>	 <p>アーステック リフティングマグネット 2024年版</p>	 <p>FIRSTEC 永電磁 リフティングマグネット Electro-Permanent Lifting Magnet 2024年版</p> <p>株式会社ファーステック FIRSTEC CORPORATION</p>
永磁チャック	電磁チャック	マグバイス	リフティングマグネット	永電磁リフティングマグネット
 <p>精密直線測定器 / 精密直線測定器 P1 TAPE / Linear Measurement Rule パイテール リニアテープ Oリング用パイテール 2024年版</p>	 <p>FIRSTEC ドリル研磨機 総合カタログ 2024年版</p>	 <p>FIRSTEC 研削盤用 永電磁チャック Electro-Permanent Magnetic Chuck 2024年版</p> <p>株式会社ファーステック FIRSTEC CORPORATION</p>	 <p>FIRSTEC 自動化システム 2024年版</p>	 <p>FIRSTEC UHMWPEラウンドスリング ポリウレタン保護具 GRIZLY 2024年版</p>
パイテール	ドリル研磨機	研削盤用永電磁チャック	自動化システム	ラウンドスリング

- ※全商品 PL 保険（生産物賠償責任保険）加入済み
- ※本製品の修理、保証についてはお買い上げの販売店様または弊社にご依頼ください。
- ※このカタログに収録した製品の型式・外観・仕様・価格については予告なく変更する場合があります。予めご了承ください。
- ※主な製品の動画、詳細情報や最新情報は当社ホームページまたはイプロス当社サイトにてご覧いただけます。
- ※2024年11月1日現在の情報です。

FIRSTEC

株式会社ファーステック

〒578-0911 大阪府東大阪市中新開1-15-11

TEL(072)960-3340 FAX(072)960-3399

- Eメールアドレス info@firstec.co.jp
- ホームページアドレス <https://www.firstec.co.jp>
- イプロス当社サイト <http://premium.ipros.jp/firstec>
- YouTube 当社チャンネル <https://www.youtube.com/user/FirstecJapan>

取扱店

FIR-20241101