

GH100

防塵防滴LEDスポットライト

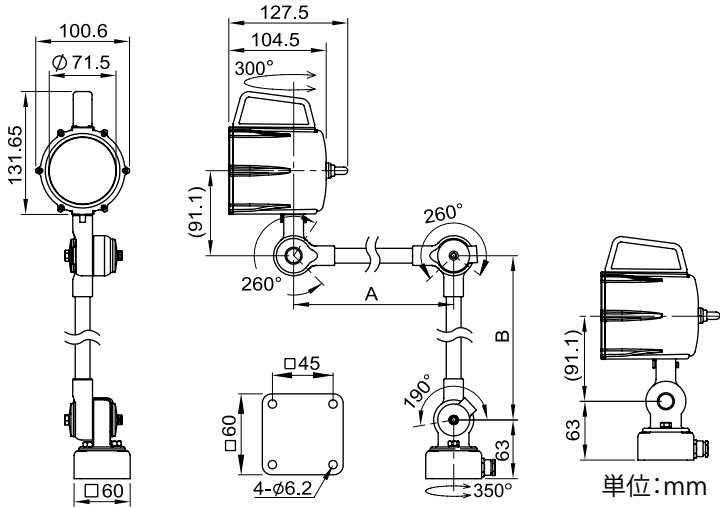


GH100 SERIES WATER-PROOF LED LAMP

GH100-70(H).96(H) 規格

仕様

- 電源 DC 24VまたはAC 100V-240V
- 色温度 5700K or 3000K
- 演色性 > 80
- 投射角度 40°
- 保護等級 IP67
- 耐切削油



固定用金具

- FT-GS20 L字金具
- FT-GS21 クランプ
- FT-GS22 L字金具



品番	電源	消費電力	寸法	全光束	照度	投射角度	付属品
GH100-L70	DC24V	9W	A=400、B=400	1000lm	1.0m/3200 Lux	40°	FT-GS20
GH100-L70H	DC24V	14W	A=400、B=400	1450lm	1.0m/5600 Lux	40°	FT-GS20
GH100-S70	DC24V	9W	-	1000lm	1.0m/3200 Lux	40°	-
GH100-S70H	DC24V	14W	-	1450lm	1.0m/5600 Lux	40°	-
GH100-L96	AC100-240V	9W	A=400、B=400	1000lm	1.0m/3800 Lux	40°	FT-GS20
GH100-L96H	AC100-240V	14W	A=400、B=400	1800lm	1.0m/6200 Lux	40°	FT-GS20
GH100-S96	AC100-240V	9W	-	1000lm	1.0m/3800 Lux	40°	-
GH100-S96H	AC100-240V	14W	-	1800lm	1.0m/6200 Lux	40°	-

※GH100-L96(H)、GH100-S96(H)につきましては、単相100V、単相200V兼用の為プラグはついておりません。
お客様にて接地付のプラグをご用意ください。