

ロボットアーム用電磁ホルダー  
ECMシリーズ  
取扱説明書



製品をご使用前に必ずお読みください。

# 電磁ホルダーECM

電磁ホルダー ECM シリーズは RoHS 指令に適合しています。

## RoHS 規制物質と最大許容濃度

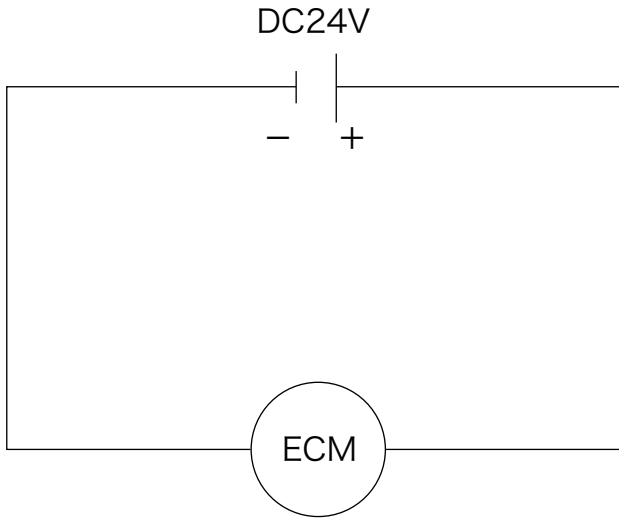
カドミウム	100ppm
鉛	1000ppm
水銀	1000ppm
六価クロム	1000ppm
ポリ臭化ビフェニル (PBB)	1000ppm
ポリ臭化ジフェニルエーテル (PBDE)	1000ppm
フタル酸ビス (DEHP)	1000ppm
フタル酸ブチルベンジル (BBP)	1000ppm
フタル酸ジブチル (DBP)	1000ppm
フタル酸ジイソブチル (DIBP)	1000ppm

## 電磁ホルダーECM使用上の注意

この度は、弊社の電磁ホルダーをお買い求めいただき、誠にありがとうございます

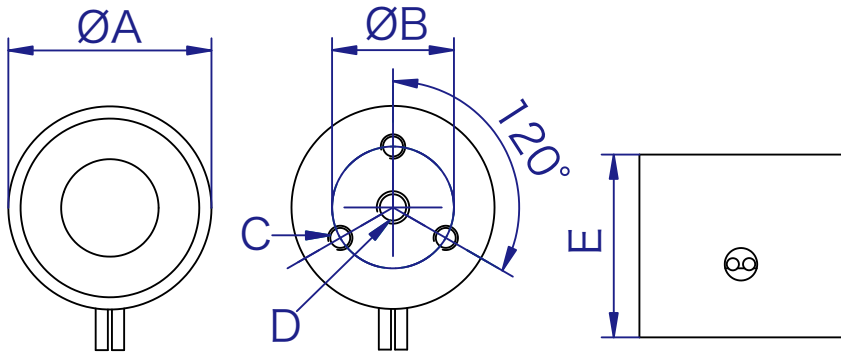
1. 精密機器等、磁力による影響の恐れがあるものはマグネットの作業範囲から、20cm 以上離して使用してください。
2. マグネットの強力な磁力によって時計や計測機器等の精度を悪くしたり、磁気ディスクや磁気カード類の情報が消えてしまったり場合があります。
3. 電磁ホルダーの使用許容温度は、周辺 40℃以下、対象物 50℃以下です。この使用許容温度以下でご使用ください。
4. 最大吸着力は吸着物の材質、厚み、面仕上げ状態により異なります。
5. 吸着面が汚れていたり、傷がついていると吸着力は低下します。ご使用状況に応じて定期的に点検し、万が一汚れていたり、傷がついていたりした場合は、使用を停止して、汚れや傷などを除去してください。
6. 入力電源は必ず定格を守ってください。定格以上の電源につなげると本製品が破損したり、その他の接続機器を破損したり、漏電の恐れがあります。
7. 本製品の接続など電気工事にかかわる作業は法律に則って資格のある技術者が行ってください。

## 電磁ホルダー-ECM回路図



電磁ホルダー ECM は DC24V で磁力を発生させます。

# 電磁ホルダーECM寸法図

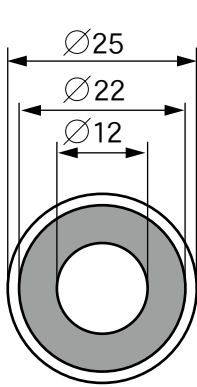


単位:mm

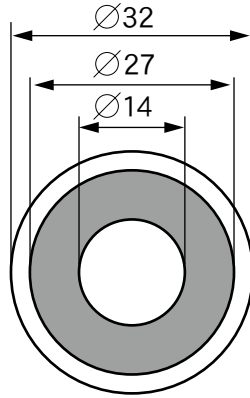
品番	A	B	C	D	E	重量 kg	吸着力
ECM-25	25	15	M3	M4	22.5	0.07	15kgf $\pm 5\%$
ECM-30	32	18	M3	M5	24.5	0.12	25kgf $\pm 5\%$
ECM-40	42	26	M4	M5	30.5	0.26	60kgf $\pm 5\%$
ECM-50	52	34	M4	M5	34.5	0.45	90kgf $\pm 5\%$
ECM-60	65	40	M5	M8	38.5	0.78	160kgf $\pm 5\%$

品番	入力 電圧	電流 AMP	ケーブル長
ECM-25	DC24V	0.11A	300
ECM-30	DC24V	0.12A	300
ECM-40	DC24V	0.25A	300
ECM-50	DC24V	0.31A	300
ECM-60	DC24V	0.40A	300

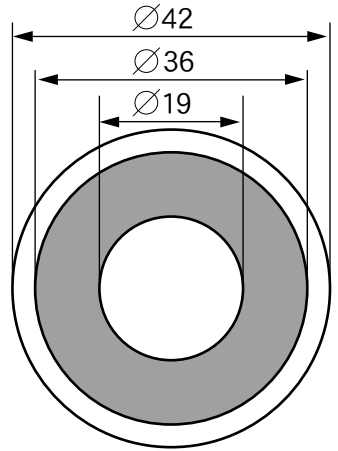
# 電磁ホルダーECM吸着面



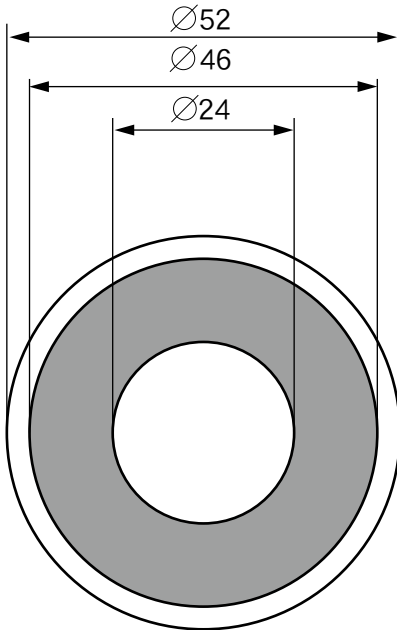
ECM-25



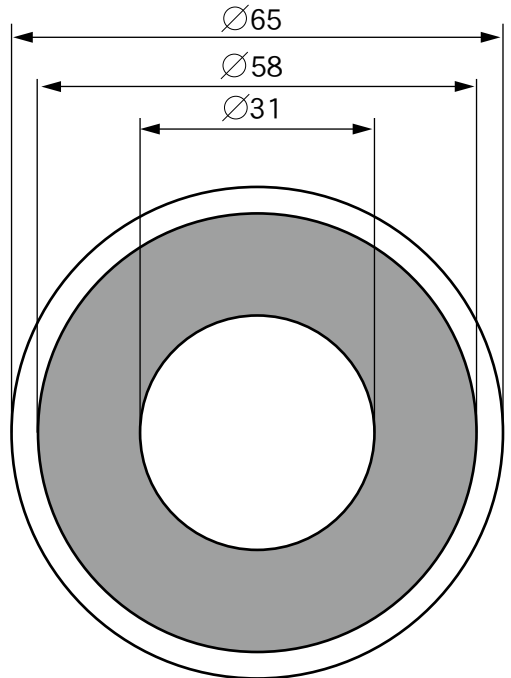
ECM-30



ECM-40



ECM-50



ECM-60

グレー部分はセパレーターとなり、非磁性体で吸着力はありません。

## 電磁ホルダーECMメンテナンス

電磁ホルダー ECM の吸着面に汚れが付着していたり、傷がついていたりすると吸着力が低下します。定期的に吸着面を確認し、汚れや傷があれば除去してください。



## 株式会社ファーステック

---

〒578-0911 大阪府東大阪市中新開1丁目15-11

TEL(072)960-3340 FAX(072)960-3399

---

- Eメールアドレス [info@firsttec.co.jp](mailto:info@firsttec.co.jp)
- ホームページアドレス <http://www.firsttec.co.jp>
- イプロス当社サイト <http://premium.ipros.jp/firsttec>
- YouTube 当社チャンネル <https://www.youtube.com/user/FirstecJapan>