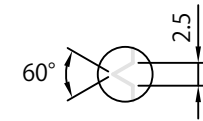
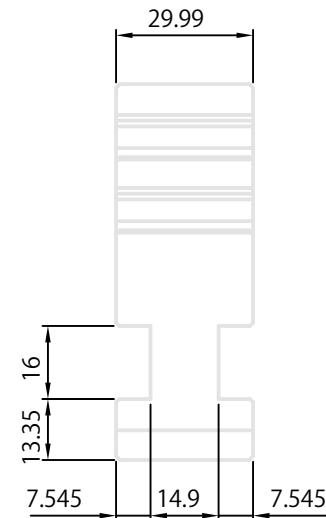
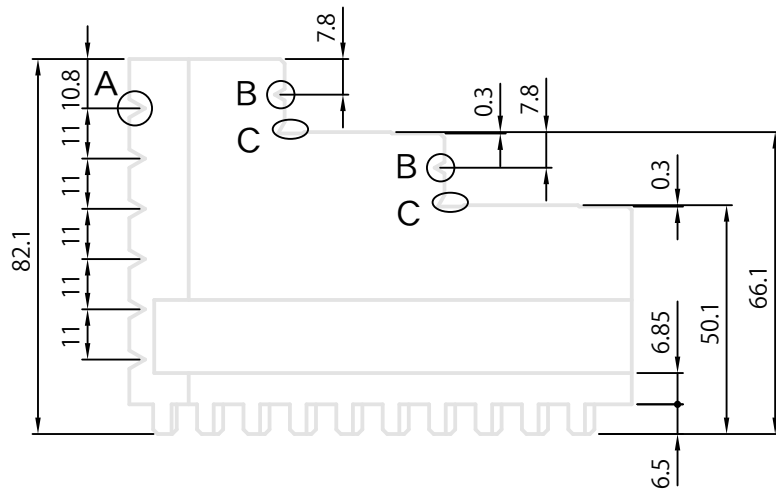
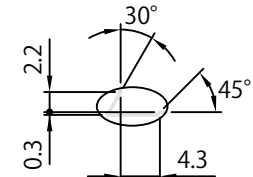


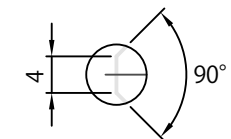
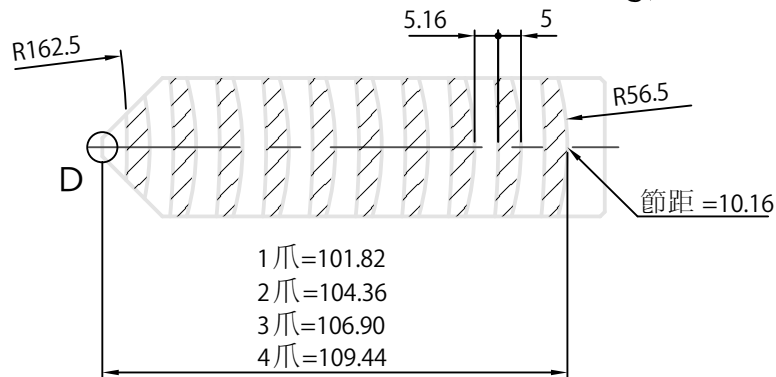
A詳細



B詳細



C詳細



D詳細

| 一般公差      |       |    |        | 品名 | FT-PS12用硬爪 |
|-----------|-------|----|--------|----|------------|
| 尺寸範圍      | 許容差   |    |        |    |            |
| 1-4       | ±0.05 | 單位 | MM     |    | 正爪         |
| 4-16      | ±0.07 |    |        |    |            |
| 16-63     | ±0.1  | 材質 | SCM415 | 品番 | FT-PS12-01 |
| 63-250    | ±0.2  | 投影 |        |    |            |
| 250-1000  | ±0.3  | 比例 | 1:1.2  |    |            |
| 1000-1500 | ±0.5  |    |        |    |            |