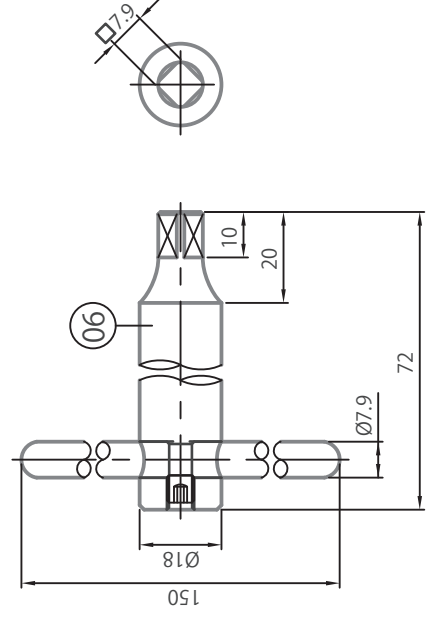
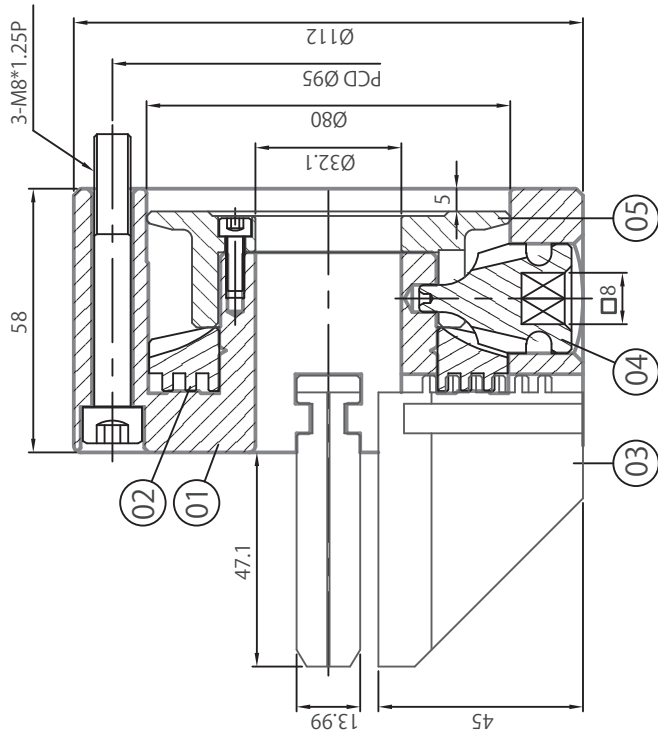
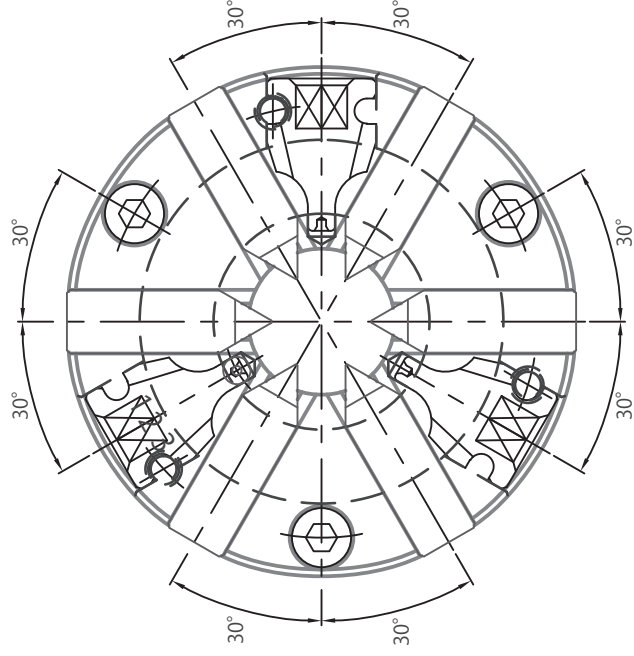


一般公差	機種	FT-AS04
サイズ許容差	件名	前孔型組立図
1-4 ±0.05	単位	MM
4-16 ±0.07	材質	FT-AS04F
16-63 ±0.1	投影	
63-250 ±0.2	比例	1:1
250-1000 ±0.3		
1000-1500 ±0.5		



NO.	部品名	材質	Q'Ty	硬度
01	本体	FC30	1	
02	スクロール	SCM440	1	HRC38±2°
03	正爪	SCM415	6	HRC60+2°
04	ピニオン	SCM415	3	HRC52±2°
05	背面カバー	FC20	1	
06	Tハンドル	SCM440	1	HRC38±2°